

PRIME X670-P

ASUS

Carte mère

Copyright © 2022 ASUSTeK COMPUTER INC. Tous droits réservés.

Aucun extrait de ce manuel, incluant les produits et logiciels qui y sont décrits, ne peut être reproduit, transmis, transcrit, stocké dans un système de restitution, ou traduit dans quelque langue que ce soit sous quelque forme ou quelque moyen que ce soit, à l'exception de la documentation conservée par l'acheteur dans un but de sauvegarde, sans la permission écrite expresse de ASUSTeK COMPUTER INC. ("ASUS").

La garantie sur le produit ou le service ne sera pas prolongée si (1) le produit est réparé, modifié ou altéré, à moins que cette réparation, modification ou altération ne soit autorisée par écrit par ASUS; ou (2) si le numéro de série du produit est dégradé ou manquant.

ASUS fournit ce manuel "en l'état" sans garantie d'aucune sorte, explicite ou implicite, y compris, mais non limité aux garanties implicites ou aux conditions de commerciabilité ou d'adéquation à un but particulier. En aucun cas ASUS, ses directeurs, ses cadres, ses employés ou ses agents ne peuvent être tenus responsables des dégâts indirects, spéciaux, accidentels ou consécutifs (y compris les dégâts pour manque à gagner, pertes de profits, perte de jouissance ou de données, interruption professionnelle ou assimilé), même si ASUS a été prévenu de la possibilité de tels dégâts découlant de tout défaut ou erreur dans le présent manuel ou produit.

Les spécifications et les informations contenues dans ce manuel sont fournies à titre indicatif seulement et sont sujettes à des modifications sans préavis, et ne doivent pas être interprétées comme un engagement de la part d'ASUS. ASUS n'est en aucun cas responsable d'éventuelles erreurs ou inexactitudes présentes dans ce manuel, y compris les produits et les logiciels qui y sont décrits.

Les noms des produits et des sociétés qui apparaissent dans le présent manuel peuvent être, ou non, des marques commerciales déposées, ou sujets à copyrights pour leurs sociétés respectives, et ne sont utilisés qu'à des fins d'identification ou d'explication, et au seul bénéfice des propriétaires, sans volonté d'infraction.

Table des matières

Consignes de sécurité	iv
À propos de ce manuel	v
Résumé des caractéristiques de la PRIME X670-P	vi
Connecteurs avec bande passante partagée	x
Contenu de la boîte	xi
Outils et composants additionnels pour monter un ordinateur de bureau	xii

Chapitre 1 : Introduction au produit

1.1 Avant de commencer	1-1
1.2 Schéma de la carte mère	1-2

Chapitre 2 : Procédures d'installation de base

2.1 Monter votre ordinateur	2-1
2.1.1 Installer le processeur	2-1
2.1.2 Installer le système de refroidissement	2-3
2.1.3 Installer un module de mémoire	2-6
2.1.4 Installer une carte M.2	2-7
2.1.5 Installer la carte mère	2-14
2.1.6 Connexion d'alimentation ATX	2-16
2.1.7 Connexion de périphériques SATA	2-17
2.1.8 Connecteur E/S avant	2-18
2.1.9 Installer une carte d'extension	2-19
2.2 Bouton de mise à jour du BIOS	2-21
2.3 Connecteurs arrières et audio de la carte mère	2-22
2.3.1 Connecteurs arrières	2-22
2.3.2 Connexions audio	2-23
2.4 Démarrer pour la première fois	2-26
2.5 Éteindre l'ordinateur	2-26

Chapitre 3 : BIOS et configurations RAID

3.1 Présentation du BIOS	3-1
3.2 Programme de configuration du BIOS	3-2
3.3 ASUS EZ Flash 3	3-3
3.4 ASUS CrashFree BIOS 3	3-4
3.5 Configuration de volumes RAID	3-5

Annexes

Notices	A-1
Garantie	A-6
Informations de contact ASUS	A-8
Service et assistance	A-8

Consignes de sécurité

Sécurité électrique



- Pour éviter tout risque de choc électrique, débranchez le câble d'alimentation de la prise électrique avant de toucher au système.
- Lors de l'ajout ou du retrait de composants, vérifiez que les câbles d'alimentation sont débranchés avant de brancher d'autres câbles. Si possible, déconnectez tous les câbles d'alimentation du système avant d'y installer un périphérique.
- Avant de connecter ou de déconnecter les câbles de la carte mère, vérifiez que tous les câbles d'alimentation sont bien débranchés.
- Demandez l'assistance d'un professionnel avant d'utiliser un adaptateur ou une rallonge. Ces appareils risquent d'interrompre le circuit de terre.
- Vérifiez que votre alimentation fournit une tension électrique adaptée à votre pays. Si vous n'êtes pas certain du type de voltage disponible dans votre région/pays, contactez votre fournisseur électrique local.
- Si le bloc d'alimentation est endommagé, n'essayez pas de le réparer vous-même. Contactez un technicien électrique qualifié ou votre revendeur.

Sécurité en fonctionnement

- Avant d'installer la carte mère et d'y ajouter des périphériques, lisez attentivement tous les manuels fournis.
- Avant d'utiliser le produit, vérifiez que tous les câbles sont bien branchés et que les câbles d'alimentation ne sont pas endommagés. Si vous relevez le moindre dommage, contactez votre revendeur immédiatement.
- Pour éviter les court-circuits, gardez les clips, les vis et les agrafes loin des connecteurs, des slots, des interfaces de connexion et de la circuiterie.
- Évitez la poussière, l'humidité et les températures extrêmes. Ne placez pas le produit dans une zone susceptible de devenir humide.
- Placez le produit sur une surface stable.
- Si vous rencontrez des problèmes techniques avec votre produit, contactez un technicien qualifié ou votre revendeur.
- Votre carte mère doit être utilisée dans un environnement dont la température ambiante est comprise entre 0°C et 40°C.

Informations sur la sécurité des piles bouton



 AVERTISSEMENT	
GARDER HORS DE LA PORTÉE DES ENFANTS L'ingestion peut entraîner des brûlures chimiques, une perforation des tissus mous et la mort. Des brûlures graves peuvent survenir dans les 2 heures suivant l'ingestion. Consultez immédiatement un médecin.	

À propos de ce manuel

Ce manuel de l'utilisateur contient les informations dont vous aurez besoin pour installer et configurer la carte mère.

Organisation du manuel

Ce manuel contient les parties suivantes :

- **Chapitre 1 : Introduction au produit**
Ce chapitre décrit les fonctions de la carte mère et les technologies prises en charge. Il inclut également une description des cavaliers et des divers connecteurs, boutons et interrupteurs de la carte mère.
- **Chapitre 2 : Procédures d'installation de base**
Ce chapitre décrit les procédures de configuration matérielles nécessaires lors de l'installation de composants système.
- **Chapitre 3 : BIOS et configurations RAID**
Ce chapitre explique comment accéder au BIOS, mettre à jour le BIOS grâce à l'utilitaire EZ Flash, ainsi que les configurations RAID.

Où trouver plus d'informations ?

Consultez les sources suivantes pour plus d'informations ou pour la mise à jour du produit et des logiciels.

1. **Site Web ASUS**
Le site Web d'ASUS contient des informations complètes et à jour sur les produits ASUS et sur les logiciels afférents.
2. **Documentation optionnelle**
Le contenu livré avec votre produit peut inclure de la documentation optionnelle, telle que des cartes de garantie, qui peut avoir été ajoutée par votre revendeur. Ces documents ne font pas partie du contenu standard.

Conventions utilisées dans ce manuel

Pour être sûr d'effectuer certaines tâches correctement, veuillez prendre notes des symboles suivants.



ATTENTION : Ces informations vous permettront d'éviter d'endommager les composants ou de vous blesser lors de la réalisation d'une tâche.



IMPORTANT : Instructions que vous DEVEZ suivre pour mener une tâche à bien.



REMARQUE : Astuces et informations pratiques pour vous aider à mener une tâche à bien.

Résumé des caractéristiques de la PRIME X670-P

Processeur	<p>Socket AMD[®] AM5 pour processeurs d'ordinateurs de bureau AMD[®] Ryzen™ de la série 7000*</p> <p>* Rendez-vous sur le site www.asus.com pour consulter la liste des processeurs compatibles avec cette carte mère.</p>
Chipset	Chipset AMD [®] X670
Mémoire	<p>4 x Slots DIMM pour un maximum de 128 Go de mémoire DDR5 compatible : 6400+(OC) / 6200(OC) / 6000(OC) / 5800(OC) / 5600 / 5400 / 5200 / 5000 / 4800 (ECC et Non-ECC, un-buffered)*</p> <p>Architecture mémoire Dual-Channel (bi-canal)</p> <p>Prise en charge de la technologie AMD[®] EXPO™ (EXTended Profiles for Overclocking)</p> <p>OptiMem II</p> <p>* Le type de mémoire, la fréquence de fonctionnement et le nombre de modules DRAM pris en charge dépendent du type de processeur et de la configuration de la mémoire. Visitez www.asus.com pour obtenir la liste des modules de mémoire compatibles avec cette carte mère.</p> <p>* La mémoire DDR5 Non-ECC et un-buffered prend en charge la fonction On-Die ECC.</p>
Sorties vidéo	<p>1 x Port DisplayPort**</p> <p>1 x Port HDMI***</p> <p>* Les caractéristiques de l'unité graphique varie en fonction du modèle de processeur utilisé.</p> <p>** Prend en charge la résolution 8K@60Hz comme défini dans les spécifications DisplayPort 1.4.</p> <p>*** Prend en charge la résolution 4K@60Hz comme défini dans les spécifications HDMI 2.1.</p>
Slots d'extension	<p>Processeurs AMD[®] Ryzen™ de la série 7000</p> <p>1 x Slot PCIe 4.0 x16 (en mode x16)</p> <p>Chipset AMD[®] X670</p> <p>2 x Slots PCIe 4.0 x16 (en mode x4)</p> <p>1 x Slot PCIe 3.0 x1**</p> <p>* Veillez consulter le tableau de bifurcation PCIe sur https://www.asus.com/support/FAQ/1037507/.</p> <p>** Le slot PCIe 3.0 x1 partage la bande passante avec les ports SATA6G_3/4. Lorsqu'un périphérique est installé sur le slot PCIe 3.0 x1, les ports SATA6G_3/4 ne peuvent pas être utilisés.</p>
Stockage	<p>3 x Slots M.2 et 6 x Ports SATA 6 Gb/s*</p> <p>Processeurs AMD[®] Ryzen™ de la série 7000</p> <p>Slot M.2_1 pour lecteurs M Key 2242/2260/2280 (Mode PCIe 5.0 x4)</p> <p>Slot M.2_2 pour lecteurs M Key 2242/2260/2280/22110 (Mode PCIe 4.0 x4)</p> <p>Chipset AMD[®] X670</p> <p>Slot M.2_3 pour lecteurs M Key 2242/2260/2280 (Mode PCIe 4.0 x4)</p> <p>6 x Connecteurs SATA 6 Gb/s**</p> <p>* Technologie AMD[®] RAIDXpert2 avec prise en charge RAID 0/1/10 (NVMe) et RAID 0/1/10 (SATA).</p> <p>** Le slot PCIe 3.0 x1 partage la bande passante avec les ports SATA6G_3/4. Lorsqu'un périphérique est installé sur le slot PCIe 3.0 x1, les ports SATA6G_3/4 ne peuvent pas être utilisés.</p>
Réseau	1 x Contrôleur Ethernet Realtek 2.5Gb
Sans fil et Bluetooth	<p>Slot V-M.2 uniquement (E Key, PCIe)*</p> <p>* Le module WiFi est vendu séparément.</p>

(continue à la page suivante)

Résumé des caractéristiques de la PRIME X670-P

<p>USB</p>	<p>USB sur panneau E/S arrière (10 ports au total) 1 x Port USB 3.2 Gen 2x2 (1 x Type-C) 3 x Ports USB 3.2 Gen 2 (3 x Type-A) 4 x Ports USB 3.2 Gen 1 (4 x Type-A) 2 x Ports USB 2.0 (2 x Type-A)</p> <p>USB en façade (9 ports au total) 1 x Connecteur USB 3.2 Gen 1 (compatible USB Type-C) 2 x Connecteurs USB 3.2 Gen 1 (pour 4 ports USB 3.2 Gen 1 supplémentaires) 2 x Connecteurs USB 2.0 (pour 4 ports USB 2.0 supplémentaires)</p>
<p>Audio</p>	<p>CODEC HD Audio Realtek® 7.1 Surround*</p> <ul style="list-style-type: none"> - Prise en charge de la détection et de la réaffectation (en façade uniquement) des prises audio ainsi que de la multidiffusion des flux audio - Prend en charge jusqu'à 24 bits / 192 kHz <p>Fonctionnalités Audio :</p> <ul style="list-style-type: none"> - Blindage audio - Condensateurs audio de haute qualité - Circuit imprimé audio dédié <p>* Pour utiliser la sortie audio Surround 7.1, veuillez utiliser un châssis doté d'un module HD Audio sur le panneau avant.</p>
<p>Interfaces de connexion arrières</p>	<p>1 x Port USB 3.2 Gen 2x2 (1 x Type-C®) 3 x Ports USB 3.2 Gen 2 (3 x Type-A) 4 x Ports USB 3.2 Gen 1 (4 x Type-A) 2 x Ports USB 2.0 (2 x Type-A) 1 x Port DisplayPort 1 x Port HDMI 1 x Slot V-M.2 (E Key) 1 x Port Ethernet Realtek 2.5Gb 3 x Prises audio 1 x Bouton BIOS Flashback™ 1 x Port souris + clavier PS/2</p>
<p>Interfaces de connexion internes</p>	<p>Ventilateurs et refroidissement</p> <ul style="list-style-type: none"> 1 x Connecteur pour ventilateur du processeur à 4 broches 1 x Connecteur pour ventilateur du processeur optionnel à 4 broches 1 x Connecteur de pompe AIO à 4 broches 3 x Connecteurs pour ventilateur du châssis à 4 broches <p>Alimentation</p> <ul style="list-style-type: none"> 1 x Connecteur d'alimentation principale (24 broches) 1 x Connecteur d'alimentation 12V (8 broches) 1 x Connecteur d'alimentation 12V (4 broches) <p>Stockage</p> <ul style="list-style-type: none"> 3 x Slots M.2 (M Key) 6 x Connecteurs SATA 6 Gb/s <p>USB</p> <ul style="list-style-type: none"> 1 x Connecteur USB 3.2 Gen 1 (compatible USB Type-C) 2 x Connecteurs USB 3.2 Gen 1 (pour 4 ports USB 3.2 Gen 1 supplémentaires) 2 x Connecteurs USB 2.0 (pour 4 ports USB 2.0 supplémentaires)

(continue à la page suivante)

Résumé des caractéristiques de la PRIME X670-P

Interfaces de connexion internes	Divers <ul style="list-style-type: none">3 x Connecteurs adressables Gen 22 x Connecteurs AURA RGB1 x Cavalier Clear CMOS1 x Connecteur pour port série (COM)1 x Connecteur pour port audio en façade (AAFP)1 x Port de sortie S/PDIF1 x Connecteur SPI TPM (14-1 broches)1 x Connecteur panneau système 20-5 broches1 x Connecteur Thunderbolt™ (USB4)
Fonctionnalités spéciales	ASUS SX PROTECTION III <ul style="list-style-type: none">- DIGI+ VRM (Design d'alimentation numérique avec DrMOS)- ESD Guards- LANGuard- Protection contre les surtensions- SafeSlot Core+- Interface E/S arrière en acier inoxydable ASUS Q-Design <ul style="list-style-type: none">- M.2 Q-Latch- Q-DIMM- Q-LED Core- Q-Slot Solution de dissipation thermique ASUS <ul style="list-style-type: none">- Dissipateur thermique M.2- Dissipateur thermique VRM ASUS EZ DIY <ul style="list-style-type: none">- Bouton BIOS Flashback™- LED BIOS Flashback™- ProCool Aura Sync <ul style="list-style-type: none">- Connecteurs Aura RGB- Connecteurs Gen 2 adressables
Fonctionnalités logicielles	Logiciels ASUS exclusifs : <ul style="list-style-type: none">Armoury Crate<ul style="list-style-type: none">- Aura Creator- Aura Sync- Fan Xpert 4 avec AI Cooling II- Économie d'énergieAI Suite 3<ul style="list-style-type: none">- TurboV EVO

(continue à la page suivante)

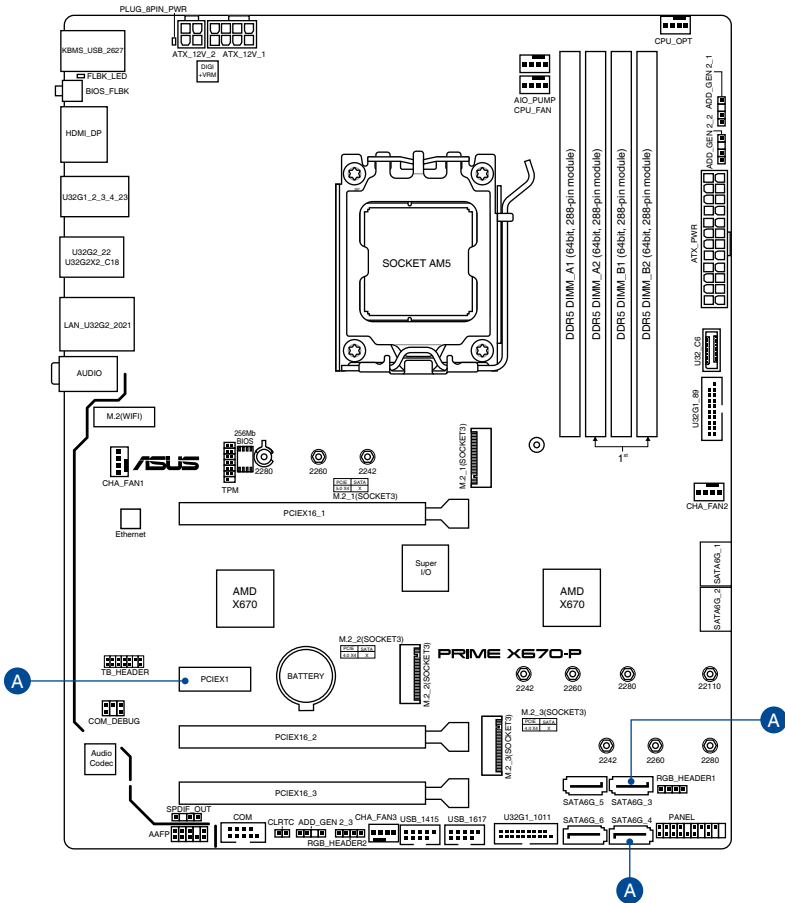
Résumé des caractéristiques de la PRIME X670-P

Fonctionnalités logicielles	- DIGI+ VRM - PC Cleaner ASUS CPU-Z Logiciel antivirus Norton (version d'essai gratuite) WinRAR BIOS UEFI ASUS EZ DIY - ASUS CrashFree BIOS 3 - ASUS EZ Flash 3 - ASUS UEFI BIOS (EZ Mode)
BIOS	Mémoire Flash de 256 Mo, BIOS UEFI AMI
Gétabilité réseau	WOL par PME, PXE
Système d'exploitation	Windows® 11, Windows® 10 (64 bits)
Format	Format ATX 30,5 cm x 24,4 cm



Les caractéristiques sont sujettes à modifications sans préavis. Visitez le site internet d'ASUS pour consulter la dernière liste des caractéristiques de cette carte mère.

Connecteurs avec bande passante partagée



Configuration		1	2
A	PCIEX1	V	-
	SATA6G_3/4	-	V



- Le slot PCIe 3.0 x1 partage la bande passante avec les ports SATA6G_3/4.
- Lorsqu'un périphérique est installé sur le slot PCIe 3.0 x1, les ports SATA6G_3/4 ne peuvent pas être utilisés.

Contenu de la boîte

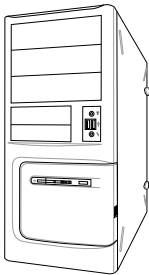
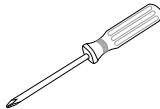
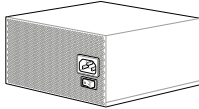
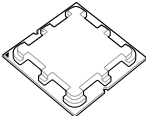
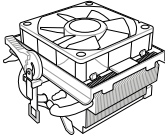
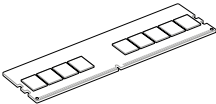
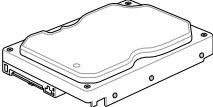

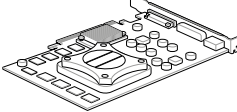
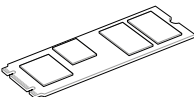

Vérifiez la présence des éléments suivants dans l'emballage de votre carte mère.

Carte mère	1 x Carte mère PRIME X670-P
Câbles	2 x Câbles SATA 6 Gb/s
Divers	1 x Cache E/S
	1 x Kit de protections en caoutchouc pour module M.2
	2 x Kits de vis pour SSD M.2
Documentation	1 x Manuel de l'utilisateur



Si l'un des éléments ci-dessus est endommagé ou manquant, veuillez contacter votre revendeur.

Outils et composants additionnels pour monter un ordinateur de bureau

	
<p>Châssis d'ordinateur</p>	<p>Tournevis Phillips (cruciforme)</p>
	
	<p>Bloc d'alimentation</p>
	
<p>Processeur compatible AMD* au format AM5</p>	<p>Ventilateur du processeur compatible AMD* AM5/AM4/AM3</p>
	
<p>Module(s) de mémoire DDR5</p>	<p>Disque(s) dur(s) SATA</p>
	
<p>Lecteur optique SATA (optionnel)</p>	<p>Carte graphique (optionnelle)</p>
	
<p>Module SSD M.2 (optionnel)</p>	<p>Vis</p>



Les outils et composants illustrés dans le tableau ci-dessus ne sont pas inclus avec la carte mère.

Introduction au produit

1

1.1 Avant de commencer

Suivez les précautions ci-dessous avant d'installer la carte mère ou d'en modifier les paramètres.

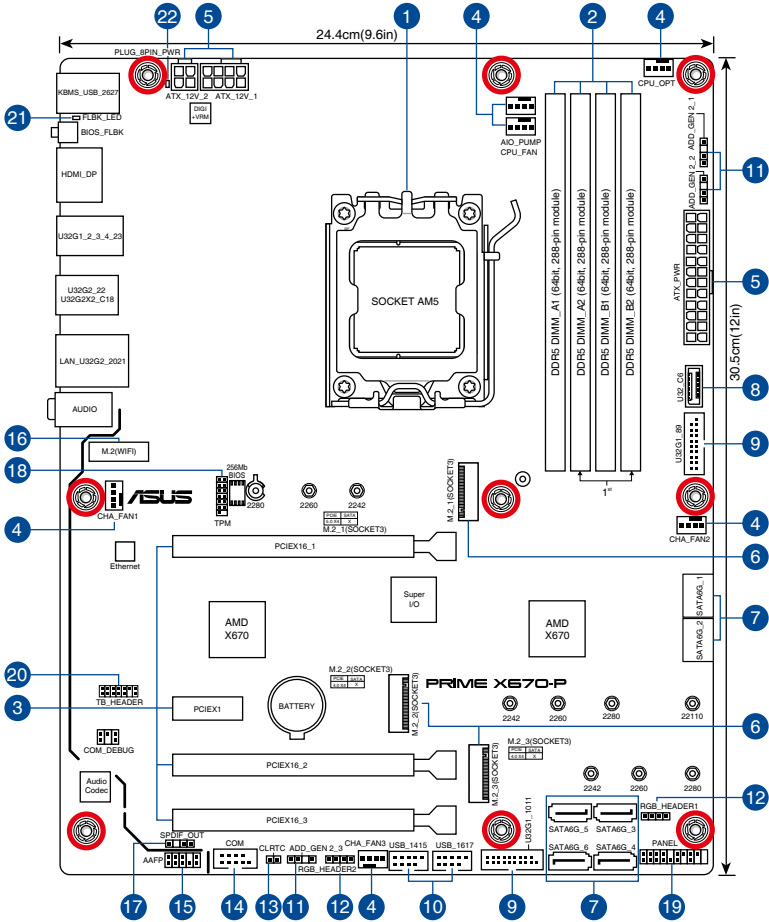


-
- Débranchez le câble d'alimentation de la prise murale avant de toucher les composants.
 - Utilisez un bracelet antistatique ou touchez un objet métallique relié au sol (comme l'alimentation) pour vous décharger de toute électricité statique avant de toucher aux composants.
 - Tenez les composants par les coins pour éviter de toucher les circuits imprimés.
 - Quand vous désinstallez le moindre composant, placez-le sur une surface antistatique ou remettez-le dans son emballage d'origine.
 - Avant d'installer ou de désinstaller un composant, assurez-vous que l'alimentation ATX est éteinte et que le câble d'alimentation est bien débranché. Le non-respect de cette précaution peut endommager la carte mère, les périphériques et/ou les composants.
 - Débranchez le câble d'alimentation avant de toucher les composants. Manquer à cette précaution peut vous blesser et endommager les composants de la carte mère.
-



Les définitions des broches dans ce chapitre sont fournies à titre indicatif uniquement. Les noms de broche dépendent de l'emplacement du connecteur/cavalier.

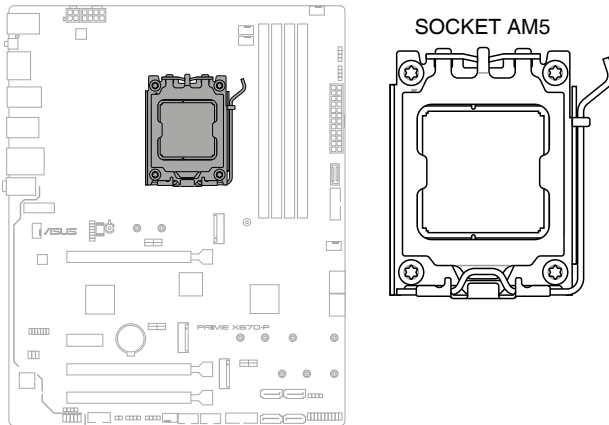
1.2 Schéma de la carte mère



Contenu du schéma	Page
1. Socket du processeur	1-4
2. Slots mémoire DDR4	1-5
3. Slots d'extension	1-7
4. Connecteurs des ventilateurs et de la pompe	1-8
5. Connecteurs d'alimentation	1-9
6. Slots M.2 (SOCKET 3)	1-10
7. Ports SATA 6 Gb/s	1-11
8. Connecteur pour port USB 3.2 Gen 1 Type-C® en façade	1-12
9. Connecteurs USB 3.2 Gen 1	1-12
10. Connecteurs USB 2.0	1-13
11. Connecteurs Gen 2 adressables	1-14
12. Connecteurs Aura RGB	1-15
13. Cavalier d'effacement de mémoire CMOS (Clear CMOS)	1-16
14. Connecteur pour port série (COM)	1-17
15. Connecteur pour port audio en façade	1-17
16. Slot V-M.2 (E Key)	1-18
17. Port de sortie S/PDIF	1-18
18. Connecteur SPI TPM (14-1 broches)	1-19
19. Connecteur panneau système	1-20
20. Connecteur Thunderbolt™ (USB4®)	1-21
21. LED BIOS Flashback™	1-22
22. LED du connecteur d'alimentation 8 broches	1-22

1. Socket du processeur

La carte mère est équipée d'un socket AM5 conçu pour les processeurs d'ordinateurs de bureau AMD® Ryzen™ de la série 7000.



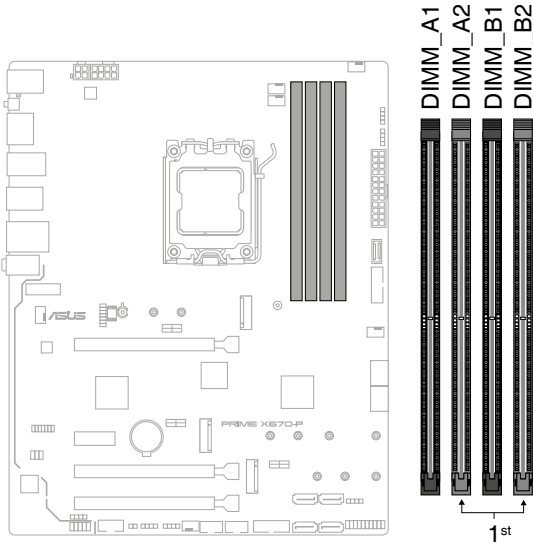
- Le socket AM5 possède des broches différentes. Assurez-vous de n'installer qu'un processeur conçu pour le socket AM5.
- Le processeur ne peut être installé que dans un seul sens. **NE PAS** forcer sur le processeur pour le faire entrer dans le socket afin d'éviter de plier les broches du socket et/ou d'endommager le processeur.
- Assurez-vous que tous les câbles sont débranchés lors de l'installation du processeur.
- Lors de l'achat de la carte mère, vérifiez que le couvercle PnP est bien placé sur l'interface de connexion du processeur et que les broches de ce dernier ne sont pas pliées. Contactez immédiatement votre revendeur si le couvercle PnP est manquant ou si vous constatez des dommages sur le couvercle PnP, sur l'interface de connexion, sur les broches ou sur les composants de la carte mère. ASUS prendra en charge les frais de réparation si le dommage a été causé par le transport/transit du produit.
- Conservez bien le couvercle après avoir installé la carte mère. ASUS ne traitera les requêtes de RMA (Autorisation de retour des marchandises) que si la carte mère est renvoyée avec le couvercle placé sur le socket AM5.
- La garantie du produit ne couvre pas les dommages infligés aux broches de l'interface de connexion du processeur s'ils résultent d'une mauvaise installation ou d'un mauvais retrait, ou s'ils ont été infligés par un mauvais positionnement, par une perte ou par une mauvaise manipulation ou retrait du couvercle PnP de protection de l'interface de connexion.

2. Slots mémoire DDR4

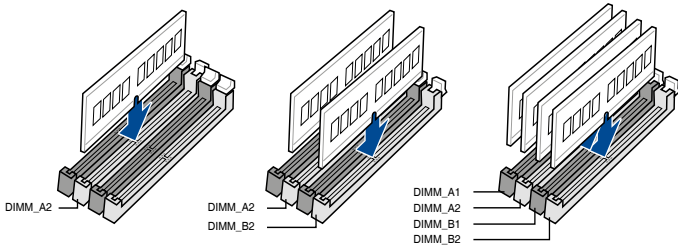
La carte mère est équipée de slots DIMM réservés à l'installation de modules de mémoire DDR5.



Un module mémoire DDR5 s'encoche différemment d'un module DDR4 / DDR3 / DDR2 / DDR. NE PAS installer de module de mémoire DDR4, DDR3, DDR2 ou DDR sur les slots DIMM destinés aux modules DDR5.



Configurations mémoire recommandées



Configurations mémoire

Vous pouvez installer des modules de mémoire DDR5 un-buffered, ECC et non-ECC de 8 Go, 16 Go et 32 Go sur les interfaces de connexion DDR5.



Vous pouvez installer des modules de mémoire de tailles variables dans les canaux A et B. Le système se chargera de mapper la taille totale du canal de plus petite taille pour les configurations Dual-Channel (Bi-Canal). Tout excédent de mémoire du canal le plus grand est alors mappé pour fonctionner en Single-Channel (Canal unique).

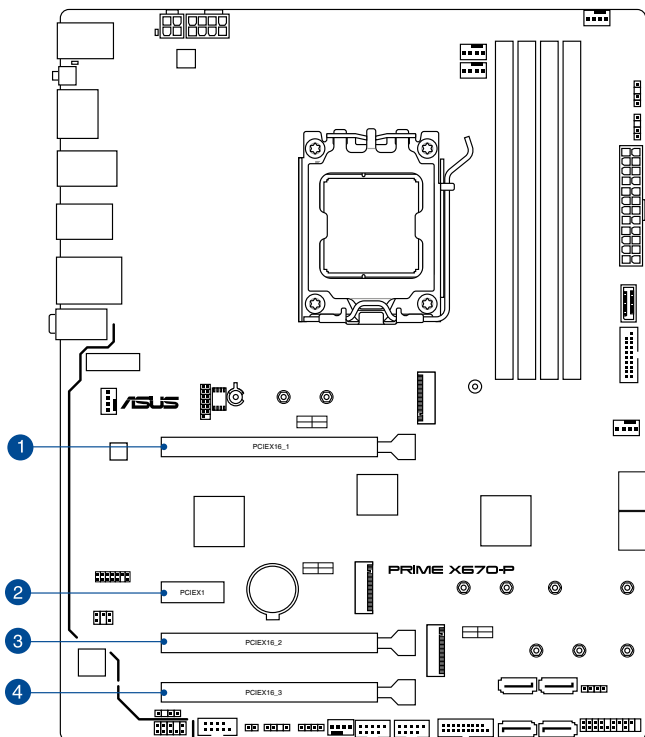


- La fréquence de fonctionnement par défaut de la mémoire peut varier en fonction de son SPD. Par défaut, certains modules de mémoire peuvent fonctionner à une fréquence inférieure à la valeur indiquée par le fabricant.
 - Les modules de mémoire ont besoin d'un meilleur système de refroidissement pour fonctionner de manière stable en charge maximale ou en overlocking.
 - Installez toujours des modules de mémoire dotés de la même latence CAS. Pour une compatibilité optimale, il est recommandé d'installer des barrettes mémoire identiques ou partageant le même code de données. Consultez votre revendeur pour plus d'informations.
 - Visitez le site internet d'ASUS pour consulter la liste des modules de mémoire compatibles avec cette carte mère. La fréquence mémoire prise en charge dépend du type de processeur.
-

3. Slots d'extension



Assurez-vous d'avoir bien débranché le câble d'alimentation avant d'ajouter ou de retirer des cartes d'extension. Manquer à cette précaution peut vous blesser et endommager les composants de la carte mère.



- Les paramètres de bifurcation PCIe et M.2 supplémentaires pour la fonction RAID sont également pris en charge lorsqu'une carte Hyper M.2 x16 est installée.
- Pour plus de détails sur la bifurcation PCIe, consultez le site d'assistance à <https://www.asus.com/support/FAQ/1037507/>.
- La carte série Hyper M.2 x16 est vendue séparément.
- Réglez la bifurcation PCIe dans les paramètres du BIOS.

Veillez vous référer au tableau ci-dessous pour la configuration VGA recommandée.

Configuration VGA recommandée

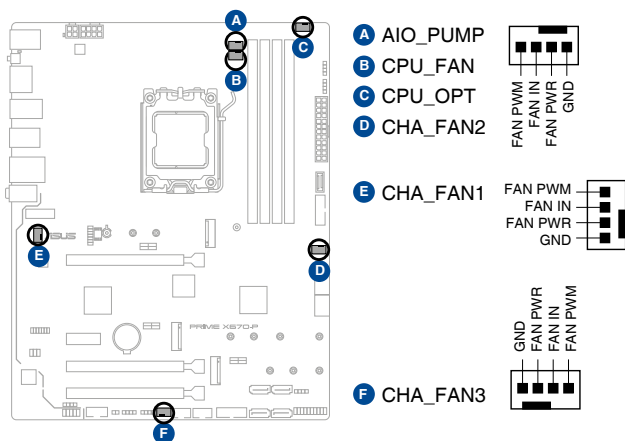
Description	Une carte VGA	Deux cartes VGA	Trois cartes VGA
1 PCIEX16_1	x16	x16	x16
3 PCIEX16_2	-	x4	x4
4 PCIEX16_3	-	-	x4



Connectez les ventilateurs du châssis aux connecteurs pour ventilateurs du châssis lors de l'utilisation de multiples cartes graphiques afin d'obtenir une meilleure dissipation thermique.

4. Connecteurs des ventilateurs et de la pompe

Les connecteurs pour ventilateurs et pompes vous permettent d'installer des ventilateurs et pompes afin de refroidir le système.



- N'oubliez pas de connecter les câbles de ventilateur aux connecteurs de la carte mère. Une circulation de l'air insuffisante peut endommager les composants de la carte mère. Ce connecteur n'est pas un cavalier ! Ne placez pas de capuchon de cavalier sur ce connecteur !
- Assurez-vous que le câble est correctement inséré dans le connecteur.

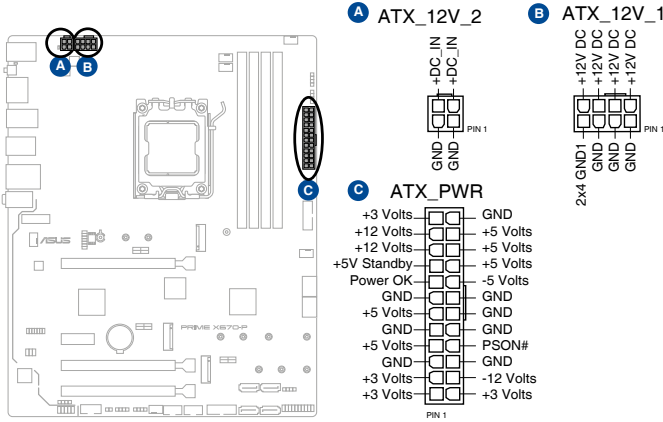


Pour les kits de refroidissement liquide, branchez le connecteur de la pompe au connecteur **AIO_PUMP**.

Connecteur	Intensité Max	Puissance Max	Vitesse par défaut	Contrôle partagé
CPU_FAN	1A	12W	Contrôle Q-Fan	A
CPU_OPT	1A	12W	Contrôle Q-Fan	A
CHA_FAN1	1A	12W	Contrôle Q-Fan	-
CHA_FAN2	1A	12W	Contrôle Q-Fan	-
CHA_FAN3	1A	12W	Contrôle Q-Fan	-
AIO_PUMP	1A	12W	Pleine vitesse	-

5. Connecteurs d'alimentation

Les connecteurs d'alimentation vous permettent de connecter la carte mère à une source d'alimentation. Les prises d'alimentation ont été conçues pour être insérées dans un seul sens. Trouvez la bonne orientation et appuyez fermement jusqu'à ce que les fiches soient totalement insérées.



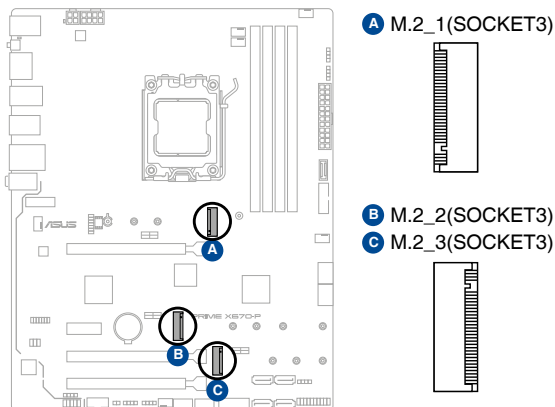
Assurez-vous de connecter la prise 8 broches, ou de connecter les prises 4 et 8 broches simultanément.



- Une alimentation plus puissante est recommandée lors de l'utilisation d'un système équipé de plusieurs périphériques. Le système pourrait devenir instable, voire ne plus démarrer du tout, si l'alimentation est inadéquate.
- Si vous souhaitez utiliser deux ou plusieurs cartes graphiques PCI Express x16, utilisez un bloc d'alimentation pouvant fournir 1000 W ou plus pour garantir la stabilité du système.

6. Slots M.2

Les slots M.2 vous permettent d'installer des périphériques M.2, tels que des SSD M.2.



- **Processeurs AMD® Ryzen™ de la série 7000 :**

- Le slot M.2_1 prend en charge les modules PCIe 5.0 x4 (pour lecteurs M Key 2242/2260/2280).

- Le slot M.2_2 prend en charge les modules PCIe 4.0 x4 (pour lecteurs M Key 2242/2260/2280/22110).

- **Chipset AMD® X670 :**

- Le slot M.2_3 prend en charge les modules PCIe 4.0 x4 (pour lecteurs M Key 2242/2260/2280).

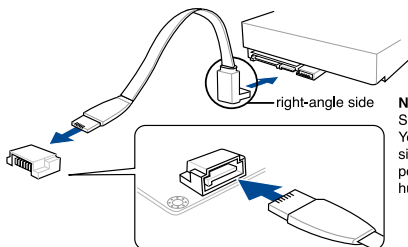
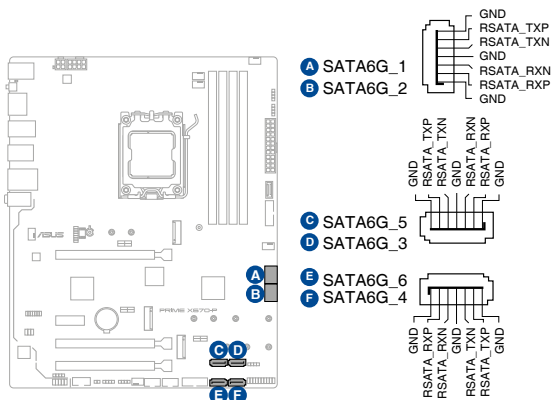
- Technologie AMD® RAIDxpert2 avec prise en charge RAID 0/1/10 (NVMe).



Le module SSD M.2 est vendu séparément.

7. Ports SATA 6 Gb/s

Les ports SATA 6 Gb/s permettent de connecter des périphériques SATA, tels que des lecteurs optiques ou disques durs, par un câble SATA.



NOTE: Connect the right-angle side of SATA signal cable to SATA device. You may also connect the right-angle side of SATA cable to the onboard SATA port to avoid mechanical conflict with huge graphics cards.



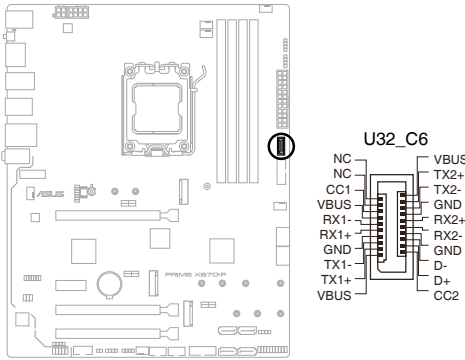
- L'installation de périphériques de stockage SATA permet de créer des volumes RAID 0/1/10 via la technologie AMD® RAIDXpert2 du chipset AMD® X670 embarqué.
- Le slot PCIe 3.0 x1 partage la bande passante avec les ports SATA6G_3/4. Lorsqu'un périphérique est installé sur le slot PCIe 3.0 x1, les ports SATA6G_3/4 ne peuvent pas être utilisés.



Avant de créer un volume RAID, consultez le **Guide de configuration RAID**. Vous pouvez télécharger le **Guide de configuration RAID** sur le site Web d'ASUS.

8. Connecteur pour port USB 3.2 Gen 1 Type-C® en façade

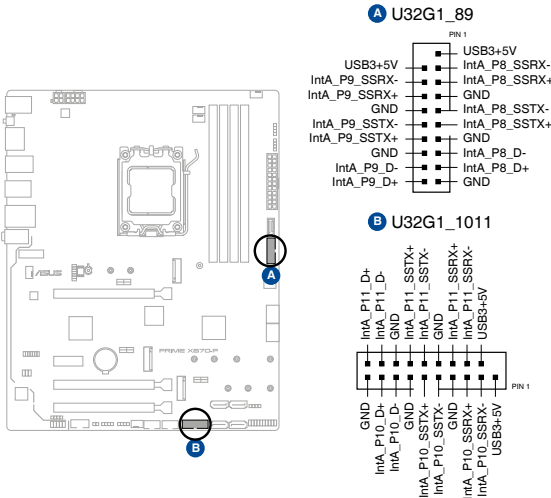
Le connecteur USB 3.2 Gen 1 Type-C® est dédié à la connexion d'un port USB 3.2 Gen 1 Type-C® supplémentaire en façade. Le connecteur USB 3.2 Gen 1 Type-C® offre des vitesses de transfert allant jusqu'à 5 Gb/s.



Le module USB 3.2 Gen 1 Type-C® est vendu séparément.

9. Connecteurs USB 3.2 Gen 1

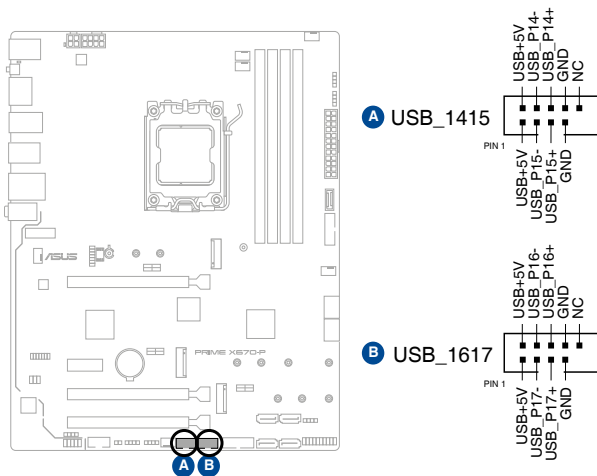
Ces connecteurs sont dédiés à la connexion de ports USB 3.2 Gen 1 supplémentaires. Les connecteurs USB 3.2 Gen 1 fournissent des vitesses de transfert jusqu'à 5 Gb/s.



Le module USB 3.2 Gen 1 est vendu séparément.

10. Connecteurs USB 2.0

Ces connecteurs sont dédiés à la connexion de ports USB 2.0 supplémentaires. Les connecteurs USB 2.0 fournissent des vitesses de transfert jusqu'à 480 Mb/s.



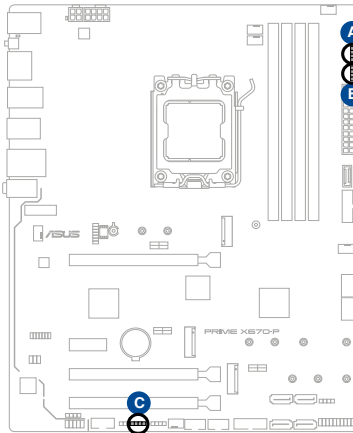
Ne connectez pas de câble 1394 aux ports USB. Le faire peut endommager la carte mère !



Le module USB 2.0 est vendu séparément.

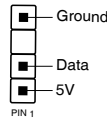
11. Connecteurs Gen 2 adressables

Ce connecteur est dédié aux bandes LED RGB WS2812B individuellement adressables ou aux bandes LED WS2812B.

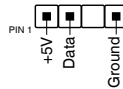


A ADD_GEN 2_1

B ADD_GEN 2_2



C ADD_GEN 2_3



Le connecteur adressable prend en charge les bandes LED RGB adressables WS2812B (5V/ Données/Terre), avec une puissance maximale de 5V/3A (15W) et un maximum de 500 LED combinées.



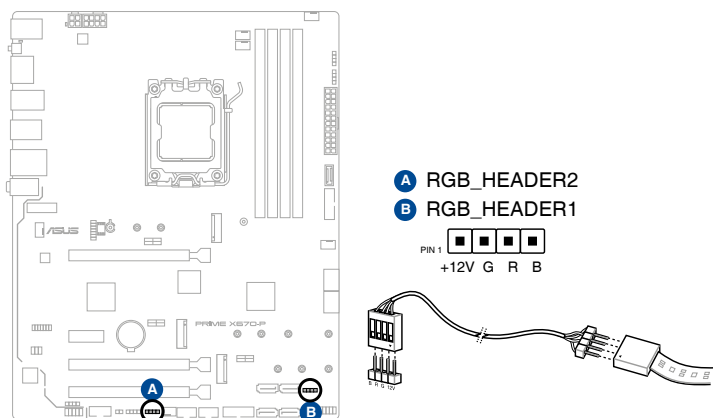
Avant d'installer ou de désinstaller un composant, assurez-vous que l'alimentation est éteinte et que le câble d'alimentation est bien débranché. Le non-respect de cette précaution peut endommager la carte mère, les périphériques et/ou les composants.



- L'éclairage et les couleurs réels varient en fonction de la bande LED.
- Si votre bande LED ne s'allume pas, vérifiez que la bande LED RGB adressable est connectée dans le bon sens, et que le connecteur 5V est aligné avec l'en-tête 5V de la carte mère.
- La bande LED RGB adressable ne s'allume qu'une fois le système démarré.
- La bande LED RGB adressable est vendue séparément.

12. Connecteurs Aura RGB

Les connecteurs Aura RGB permettent de brancher des bandes LED RGB.



Les connecteurs Aura RGB prennent en charge les bandes de LED multicolores RGB 5050 (12V/G/R/B), avec un courant maximal de 3A (12V).



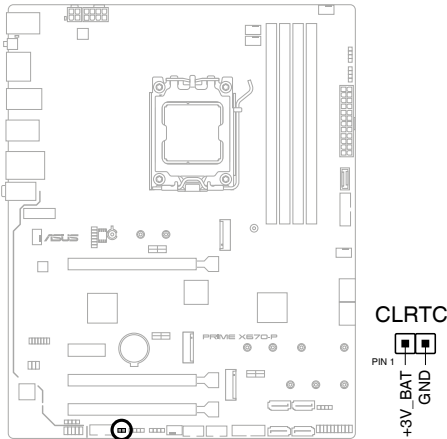
Avant d'installer ou de désinstaller un composant, assurez-vous que l'alimentation est éteinte et que le câble d'alimentation est bien débranché. Le non-respect de cette précaution peut endommager la carte mère, les périphériques et/ou les composants.



- L'éclairage et les couleurs réels varient en fonction de la bande LED.
- Si votre bande LED ne s'allume pas, vérifiez que le câble d'extension LED RGB et la bande LED RGB sont connectés dans le bon sens, et que le connecteur 12V est aligné avec l'en-tête 12V de la carte mère.
- La bande LED s'allume uniquement lorsque le système est en cours de fonctionnement.
- La bande LED est vendue séparément.

13. Cavalier d'effacement de mémoire CMOS (Clear CMOS)

Le cavalier Clear CMOS permet de réinitialiser l'Horloge à temps réel (RTC) dans le CMOS, qui contient la date, l'heure, les mots de passe et les paramètres du système.



Pour effacer la mémoire RTC :

1. Éteignez l'ordinateur et débranchez le cordon d'alimentation.
2. Court-circuitez les broches 1-2 à l'aide d'un objet métallique ou d'un capuchon de cavalier pendant 5 à 10 secondes.
3. Branchez le cordon d'alimentation et démarrez l'ordinateur.
4. Maintenez la touche <Suppr.> du clavier enfoncée lors du démarrage et entrez dans le BIOS pour saisir à nouveau les données.



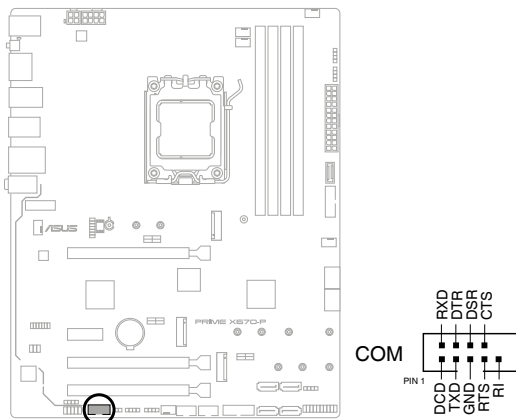
Ne court-circuitez jamais les broches, sauf en cas d'effacement de la mémoire RTC RAM. Un court-circuit ou le placement d'un cavalier empêchera le démarrage du système !



Si les instructions ci-dessus ne permettent pas d'effacer la mémoire RTC, retirez la pile bouton embarquée et court-circuitez à nouveau les deux broches pour effacer les données de la RAM RTC CMOS. Puis, réinstallez la pile.

14. Connecteur pour port série (COM)

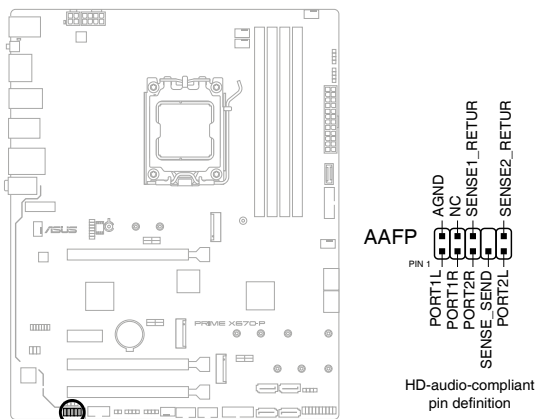
Le connecteur de port série (COM) vous permet de connecter un module de port série. Connectez le câble du module de port série à ce connecteur, puis installez le module sur un slot libre à l'arrière du châssis.



Le module de port série est vendu séparément.

15. Connecteur pour port audio en façade

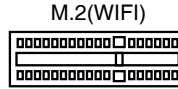
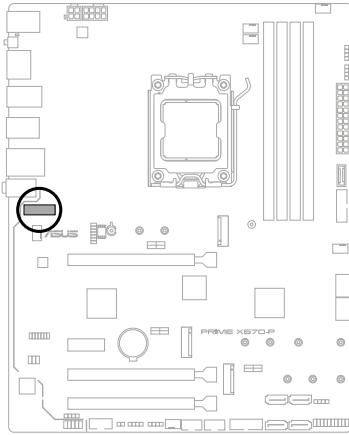
Ce connecteur est dédié au module E/S audio disponible en façade de certains boîtiers d'ordinateurs et prend en charge la norme HD Audio. Branchez le câble du module E/S audio en façade à ce connecteur.



Il est recommandé de brancher un module HD Audio sur ce connecteur pour bénéficier d'un son de qualité HD.

16. Slot V-M.2 (E Key)

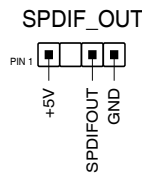
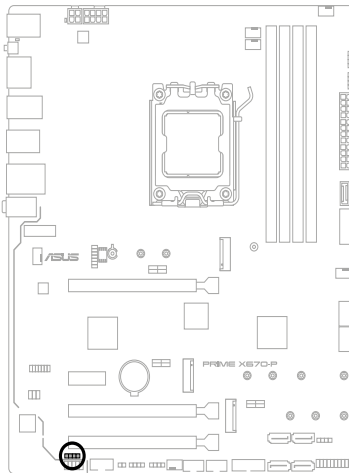
Le slot M.2 (E Key) vertical vous permet d'installer un module WiFi M.2.



Le module Wi-Fi M.2 et le support de fixation M.2 (E Key) vertical sont vendus séparément.

17. Port de sortie S/PDIF

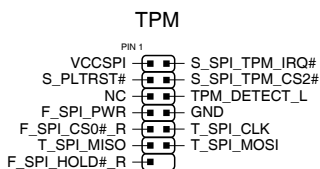
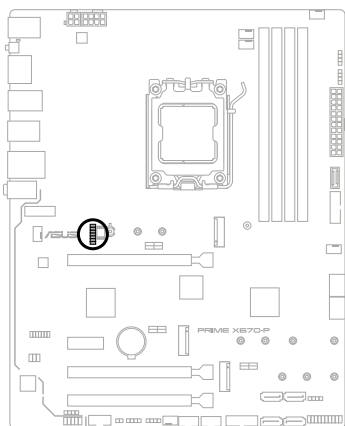
Ce connecteur est réservé à un/des port(s) additionnel(s) S/PDIF (Sony/Philips Digital Interface). Ce connecteur est réservé à un/des port(s) additionnel(s) S/PDIF (Sony/Philips Digital Interface).



Le module S/PDIF est vendu séparément.

18. Connecteur SPI TPM (14-1 broches)

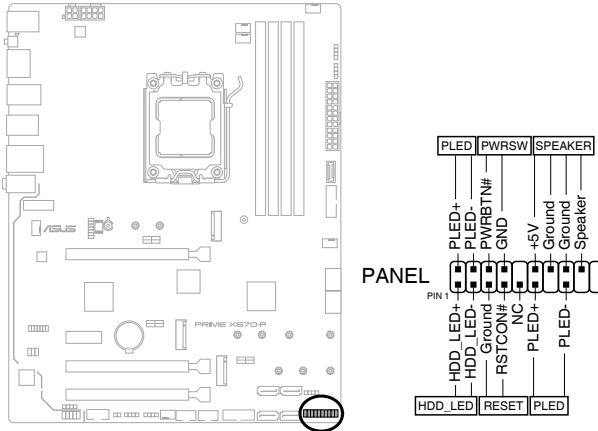
Ce connecteur intègre un système TPM (Trusted Platform Module) avec une interface SPI (Serial Peripheral Interface), permettant le stockage sécurisé de vos clés de cryptage, certificats numériques, mots de passe et données. Un système TPM aide aussi à accroître la sécurité d'un réseau, protéger les identités numériques et garantir l'intégrité de la plateforme.



Le module SPI TPM est vendu séparément.

19. Connecteur panneau système

Le connecteur panneau système prend en charges plusieurs fonctions relatives au châssis.



- **Connecteur pour LED d'alimentation système (PLED)**

Les connecteurs 2 broches et/ou 3-1 broches vous permettent de connecter la LED d'alimentation système. La LED d'alimentation système s'allume lorsque vous démarrez le système et clignote lorsque ce dernier est en veille.

- **Connecteur de LED d'activité du périphérique de stockage (HDD_LED)**

Ce connecteur à 2 broches vous permet de connecter la LED d'activité du périphérique de stockage. LED d'activité du périphérique de stockage s'allume ou clignote lorsque des données sont lues ou écrites sur le support de stockage.

- **Connecteur du haut-parleur d'alerte système (SPEAKER)**

Ce connecteur à 4 broches est dédié au petit haut-parleur d'alerte du boîtier. Ce petit haut-parleur vous permet d'entendre les bips d'alerte système.

- **Connecteur du bouton de démarrage/arrêt (PWRBTN)**

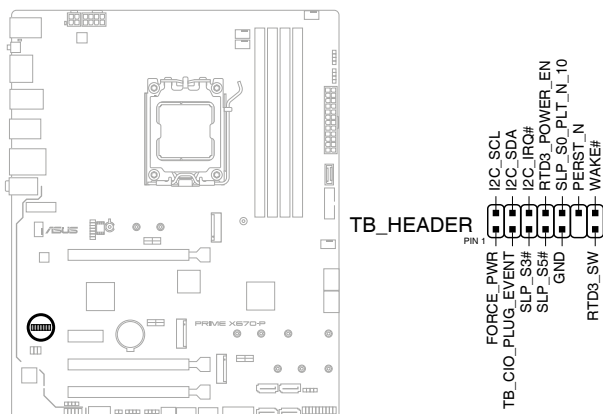
Ce connecteur à 2 broches vous permet de connecter bouton d'alimentation du système. Appuyez sur le bouton d'alimentation pour démarrer le système, ou pour le mettre en veille ou mode soft-off (selon les paramètres du système d'exploitation).

- **Connecteur pour bouton de réinitialisation (RESET)**

Ce connecteur à 2 broches permet de brancher le bouton de réinitialisation du châssis. Appuyez sur ce bouton pour redémarrer le système.

20. Connecteur Thunderbolt™ (USB4®)

Ce connecteur est réservé à une carte E/S Thunderbolt™ compatible avec la technologie Intel® Thunderbolt™, permettant de connecter des périphériques Thunderbolt™ dans une configuration en guirlande (Daisy-chain).



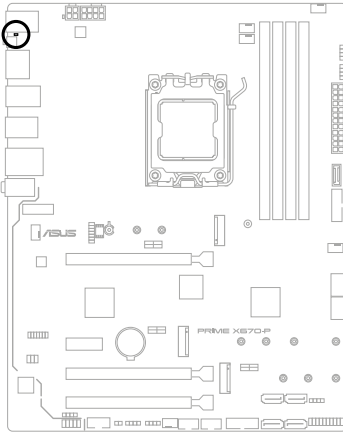
- La carte et les câbles Thunderbolt™ sont vendus séparément.
- Visitez le site officiel du fabricant de votre carte Thunderbolt™ pour plus de détails sur la compatibilité.



La carte Thunderbolt™ ne peut être utilisée que lorsqu'elle est installée sur le slot PCIEX16. Assurez-vous d'installer la carte Thunderbolt™ sur le slot PCIEX16.

21. LED BIOS Flashback™

La LED BIOS FlashBack™ s'allume ou clignote pour indiquer l'état de BIOS FlashBack™.



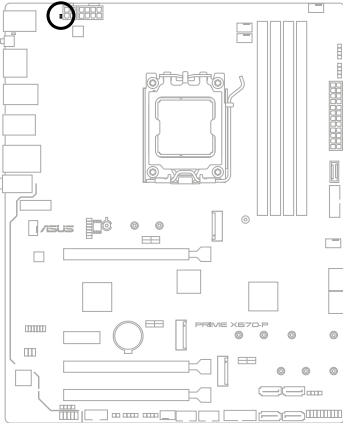
□ FLBK_LED



Reportez-vous à la section **Bouton de mise à jour du BIOS** pour plus d'informations sur la fonction BIOS FlashBack™.

22. LED du connecteur d'alimentation 8 broches

La LED du connecteur d'alimentation s'allume pour indiquer que le connecteur d'alimentation 8 broches n'est pas branché.



□ PLUG_8PIN_PWR

Procédures d'installation de base

2

2.1 Monter votre ordinateur



Les illustrations de cette section sont données à titre indicatif uniquement. La disposition des composants de la carte mère peut varier en fonction du modèle. Les étapes d'installation sont toutefois identiques.

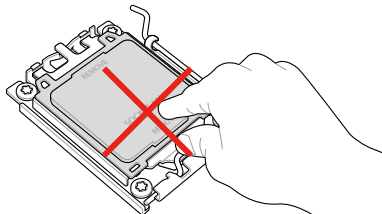
2.1.1 Installer le processeur



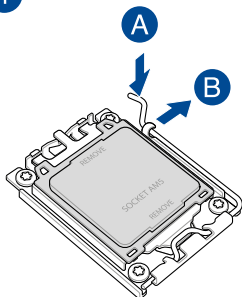
- Assurez-vous de n'installer qu'un processeur conçu pour le socket AM5. Le processeur ne peut être installé que dans un seul sens. NE PAS forcer sur le processeur pour le faire entrer dans le socket afin d'éviter de plier les broches du socket et/ou d'endommager le processeur.
- ASUS ne couvrira pas les dommages résultant d'une installation/retrait incorrects du processeur, d'une orientation/placement incorrects du processeur ou d'autres dommages résultant d'une négligence de la part de l'utilisateur.



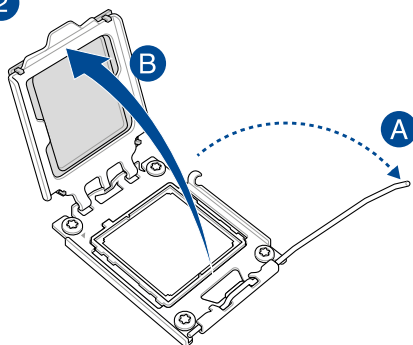
Assurez-vous que tous les câbles sont débranchés lors de l'installation du processeur.

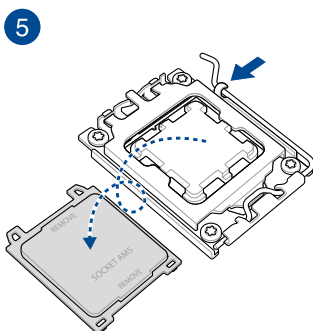
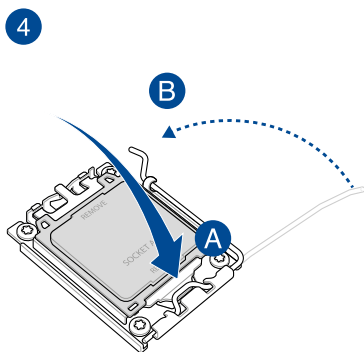
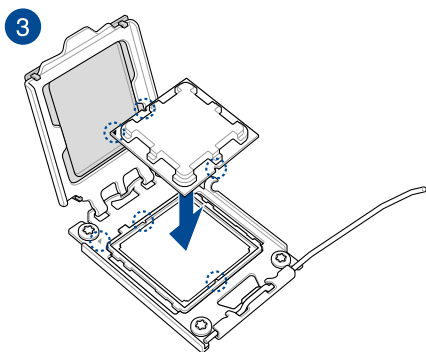


1



2





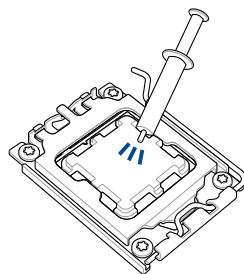
2.1.2 Installer le système de refroidissement



Si nécessaire, appliquez la pâte thermique sur la surface du processeur et du système de refroidissement avant toute installation.

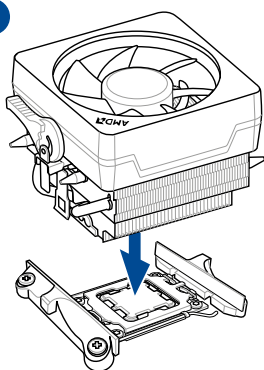


Nous vous recommandons d'utiliser des refroidisseurs compatibles AM5 avec la plaque arrière AM5 d'origine pour éviter d'endommager les broches du socket.

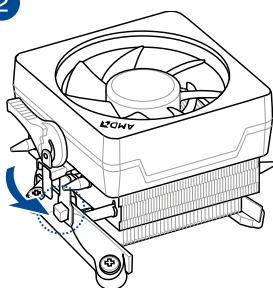


Ventilateur du processeur - Type 1

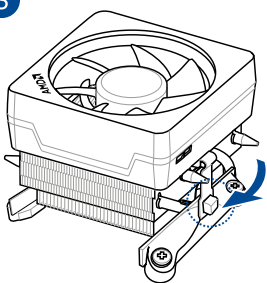
1



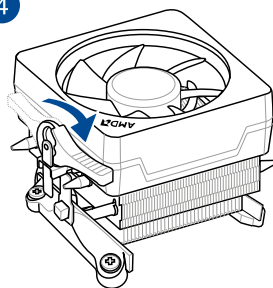
2



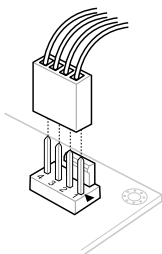
3



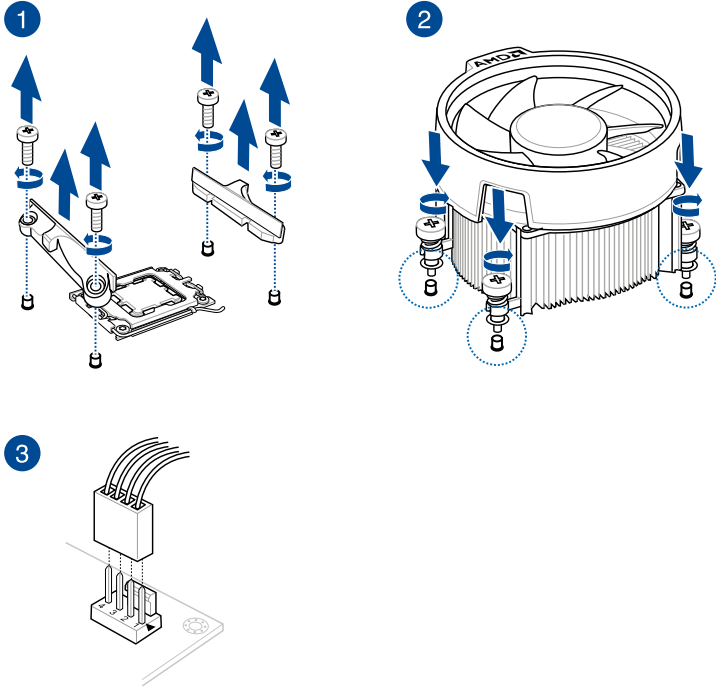
4



5



Ventilateur du processeur - Type 2



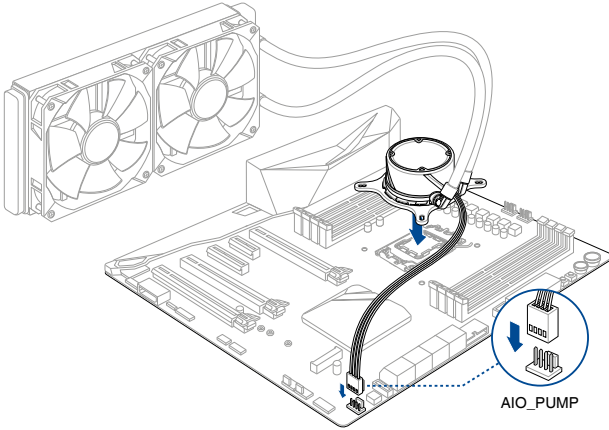
Lors de l'utilisation de ce type de ventilateur du processeur, retirez les vis et le module de rétention uniquement. Ne retirez pas la plaque du dessous.

Pour installer une solution de refroidissement AIO

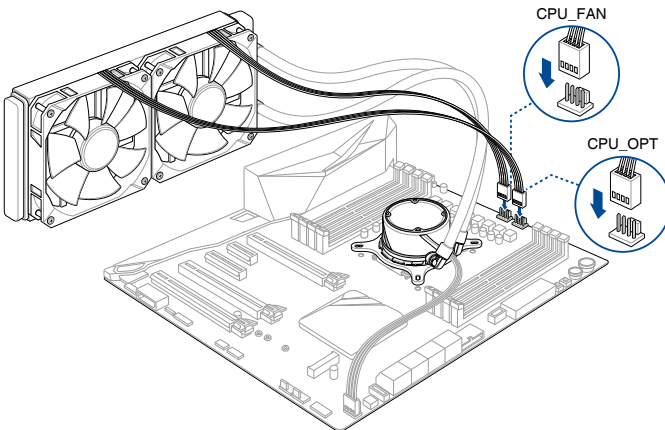


Si vous souhaitez installer un système de refroidissement AIO, il est recommandé de l'installer après l'installation de la carte mère dans le châssis.

1

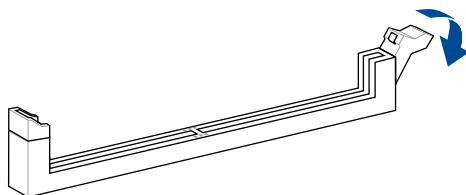


2

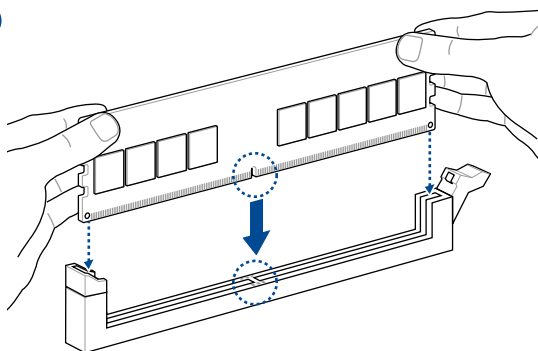


2.1.3 Installer un module de mémoire

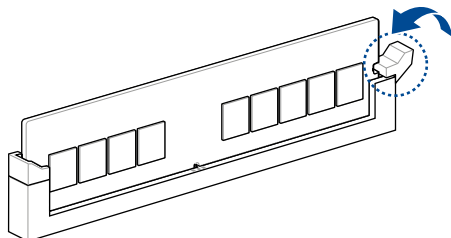
1



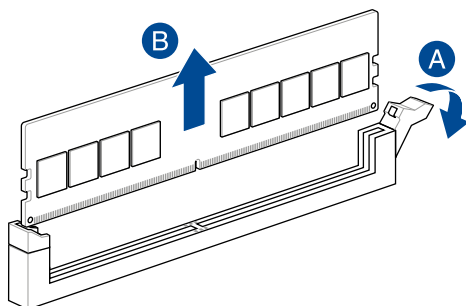
2



3



Retirer un module de mémoire



2.1.4 Installer une carte M.2



Le type de carte M.2 pris en charge peut varier en fonction du modèle de carte mère.

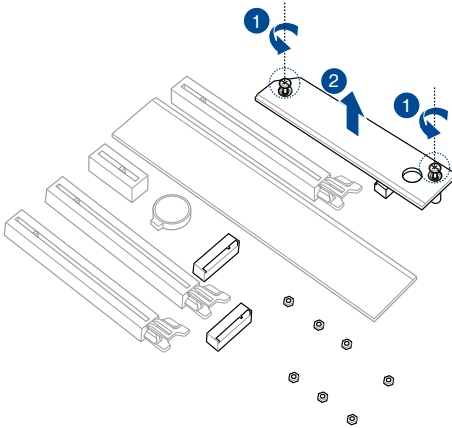


Si le pad thermique du dissipateur M.2 est endommagé, nous vous recommandons de le remplacer par un pad thermique d'une épaisseur de 1,25 mm.



- Utilisez un tournevis Phillips pour installer ou retirer les vis ou supports à vis mentionnés dans cette section.
- La carte M.2 est vendue séparément.

1. Desserrez les vis du dissipateur thermique M.2.
2. Soulevez et retirez le dissipateur thermique.

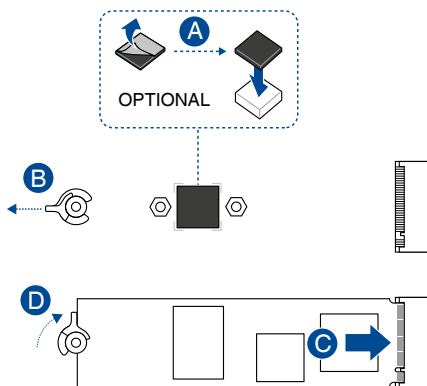


3. Installez votre module M.2 dans le slot M.2. Les étapes d'installation peuvent différer selon la longueur du module M.2, référez-vous aux procédures d'installation adaptées aux différents types de lecteurs M.2 :

- **Pour installer un module M.2 dans le slot M.2_1**

Pour la longueur 2280

- A. (optionnel) Installez la protection en caoutchouc M.2 fournie lorsque vous installez un périphérique de stockage M.2 simple face. N'installez pas les protections en caoutchouc M.2 fournies sur un périphérique de stockage M.2 double-face. Le protection en caoutchouc pré-installée est compatible avec les périphériques de stockage M.2 double-face.
- B. Faites pivoter et ajustez le loquet M.2 Q-Latch afin que sa poignée pointe dans la direction opposée au slot M.2.
- C. Installez votre module M.2 dans le slot M.2.
- D. Faites pivoter loquet M.2 Q-Latch dans le sens horaire pour maintenir le module M.2 en place.



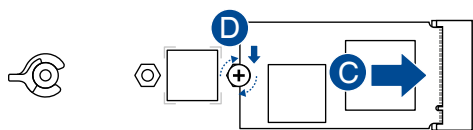
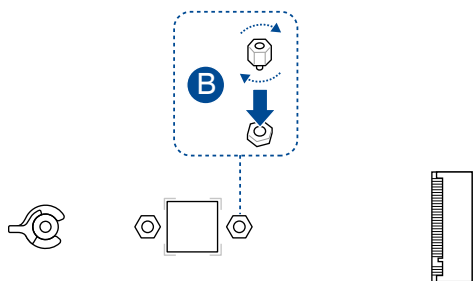
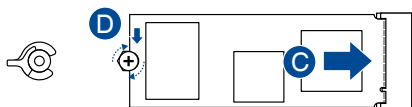
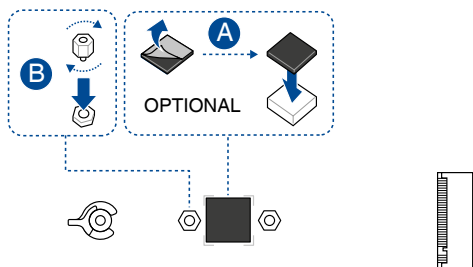
Pour les longueurs 2260 et 2242

- A. (optionnel) Installez la protection en caoutchouc M.2 fournie lorsque vous installez un périphérique de stockage M.2 simple face. N'installez pas les protections en caoutchouc M.2 fournies sur un périphérique de stockage M.2 double-face. Le protection en caoutchouc pré-installée est compatible avec les périphériques de stockage M.2 double-face.



Suivez cette étape uniquement si vous souhaitez installer un lecteur M.2 type 2260.

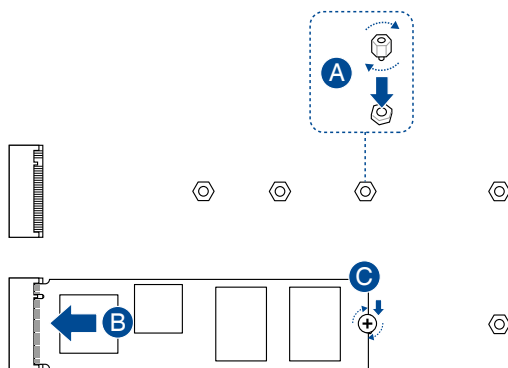
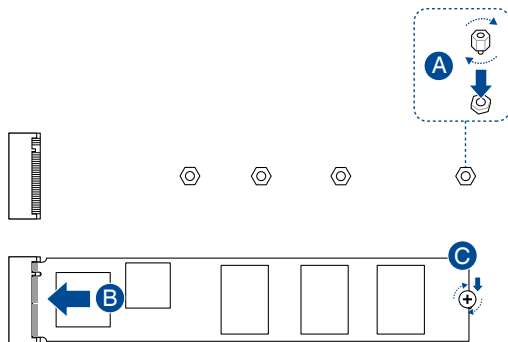
- B. Installez le support à vis fourni dans le trou de vis situé à la longueur adaptée à votre lecteur M.2.
- C. Installez votre module M.2 dans le slot M.2.
- D. Fixez votre module M.2 en utilisant la vis du support à vis.

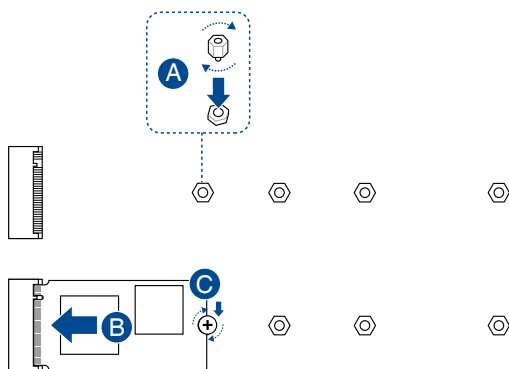
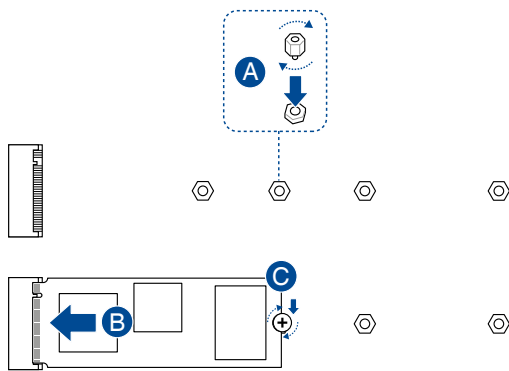


- **Pour installer un module M.2 dans le slot M.2_2**

Pour les longueurs 22110, 2280, 2260 et 2242

- Installez le support à vis fourni dans le trou de vis situé à la longueur adaptée à votre lecteur M.2.
- Installez votre module M.2 dans le slot M.2.
- Fixez votre module M.2 en utilisant la vis du support à vis.

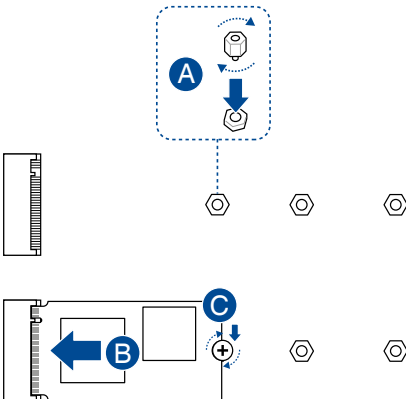
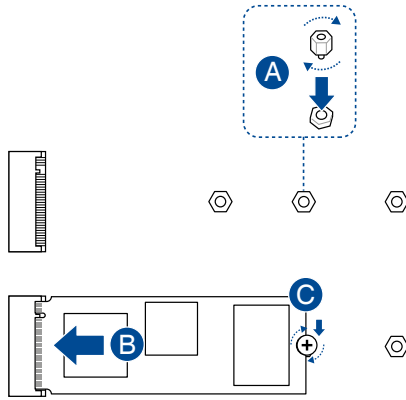
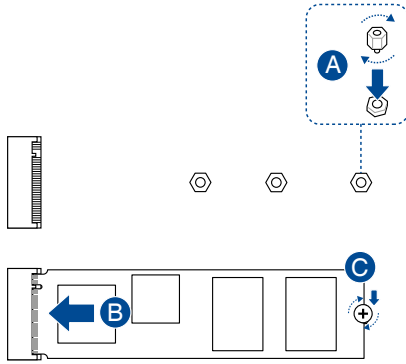




- **Pour installer un module M.2 dans le slot M.2_3**

Pour les longueurs 2280, 2260 et 2242

- Installez le support à vis fourni dans le trou de vis situé à la longueur adaptée à votre lecteur M.2.
- Installez votre module M.2 dans le slot M.2.
- Fixez votre module M.2 en utilisant la vis du support à vis.

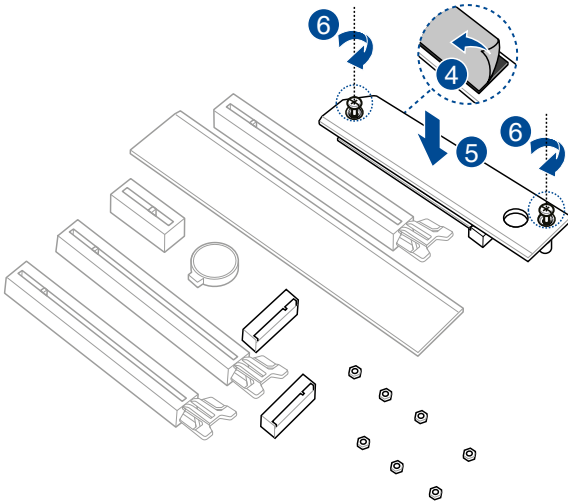


4. Retirez le film plastique des pads thermiques situés sous le dissipateur thermique.



Si le pad thermique du dissipateur M.2 est endommagé, nous vous recommandons de le remplacer par un pad thermique d'une épaisseur de 1,25 mm.

5. Remplacez le dissipateur thermique.
6. Fixez le dissipateur thermique en utilisant les vis précédemment retirées.

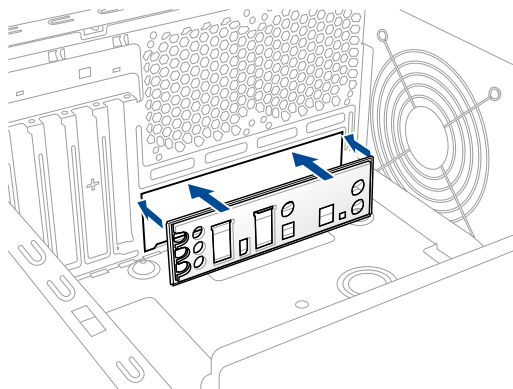


2.1.5 Installer la carte mère

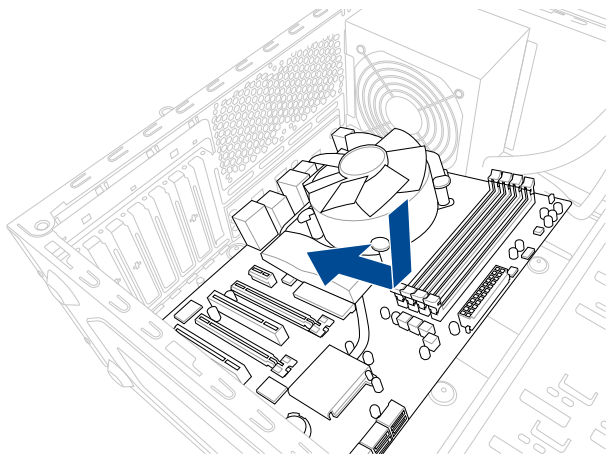
1. Placez la plaque d'E/S métallique sur l'ouverture dédiée à l'arrière de votre châssis d'ordinateur.



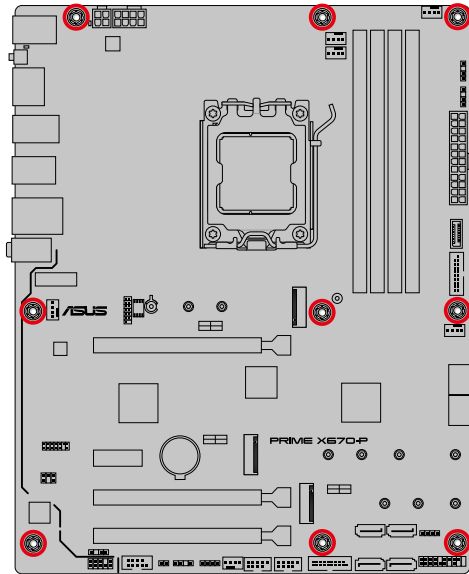
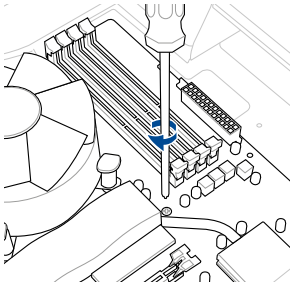
Vous pouvez vous blesser avec des pointes ou des bords effilés. Nous vous recommandons de porter des gants lors de l'installation de la plaque d'E/S.



2. Placez la carte mère dans le châssis en vous assurant que ses ports d'E/S (entrée/sortie) sont alignés avec la zone d'E/S du châssis.



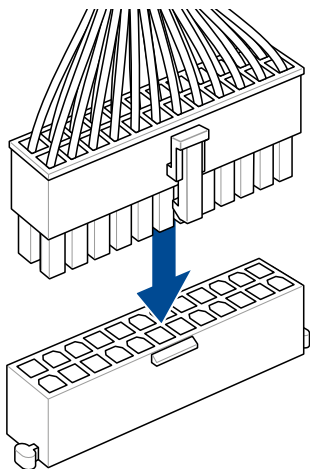
3. Placez neuf (9) vis dans les pas de vis (marqués d'un cercle rouge sur l'illustration ci-dessous) pour sécuriser la carte mère au châssis.



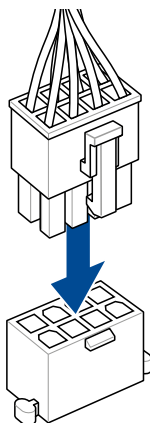
Ne vissez pas trop fort ! Vous risqueriez d'endommager la carte mère.

2.1.6 Connexion d'alimentation ATX

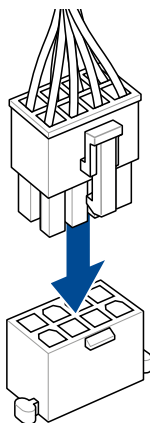
1



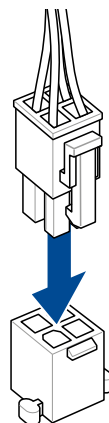
2



OU

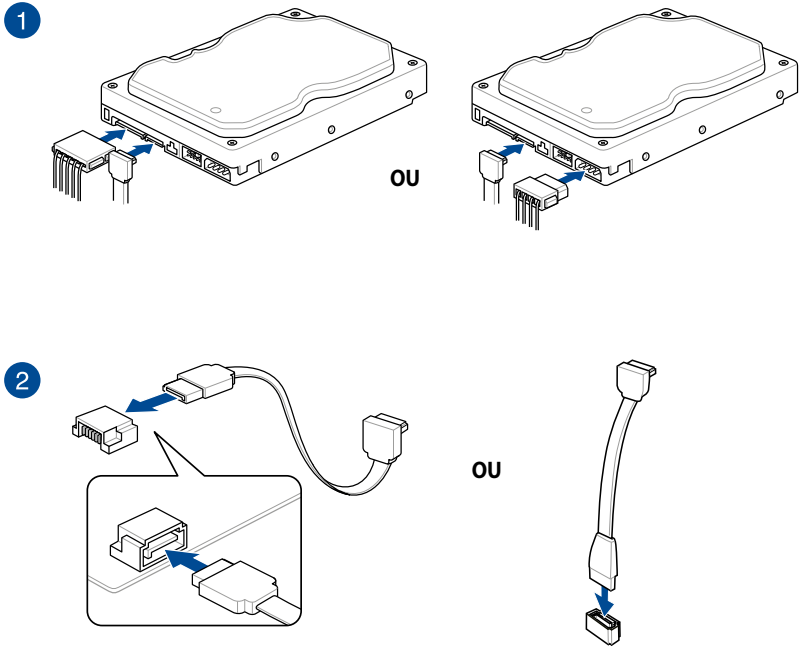


ET



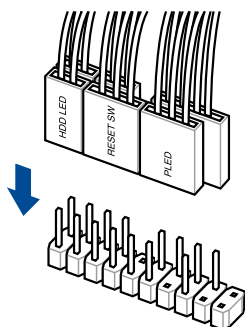
- NE PAS connecter la prise 4 broches seule. Le faire peut entraîner une surchauffe de la carte mère dans des conditions d'utilisation intenses.
- Assurez-vous de connecter la prise 8 broches ou les prises 4 et 8 broches simultanément.

2.1.7 Connexion de périphériques SATA

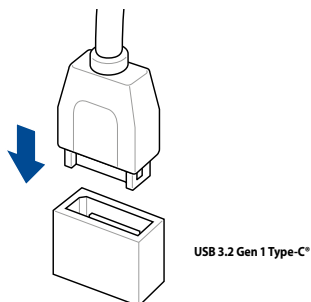


2.1.8 Connecteur E/S avant

Installation du connecteur pour façade de châssis d'ordinateur

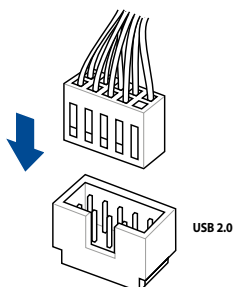
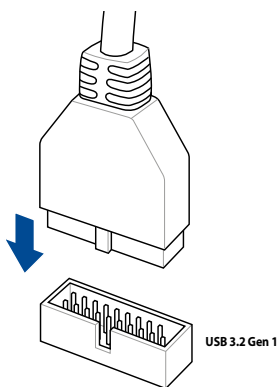


Pour installer un connecteur USB 3.2 Gen 1 Type-C®

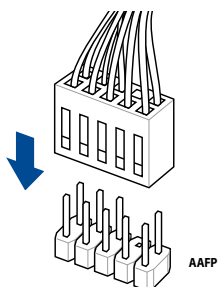


Ce connecteur ne peut être installé que dans un seul sens. Insérez le connecteur jusqu'à ce qu'il soit bien en place.

Pour installer un connecteur USB 3.2 Gen 1 Connecteur USB 2.0

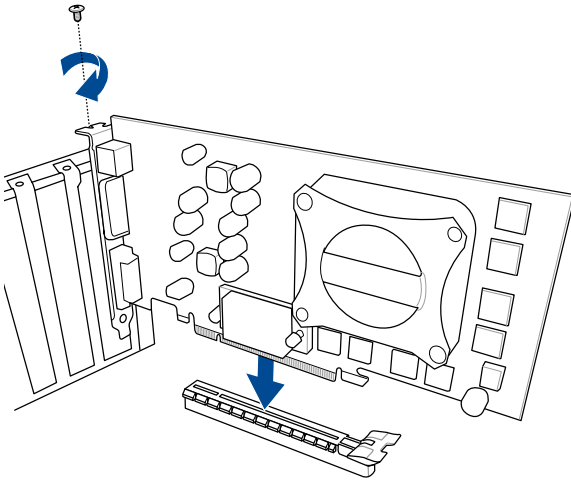


Connecteur audio pour façade de châssis d'ordinateur

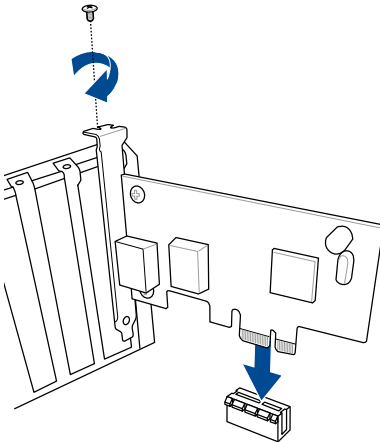


2.1.9 Installer une carte d'extension

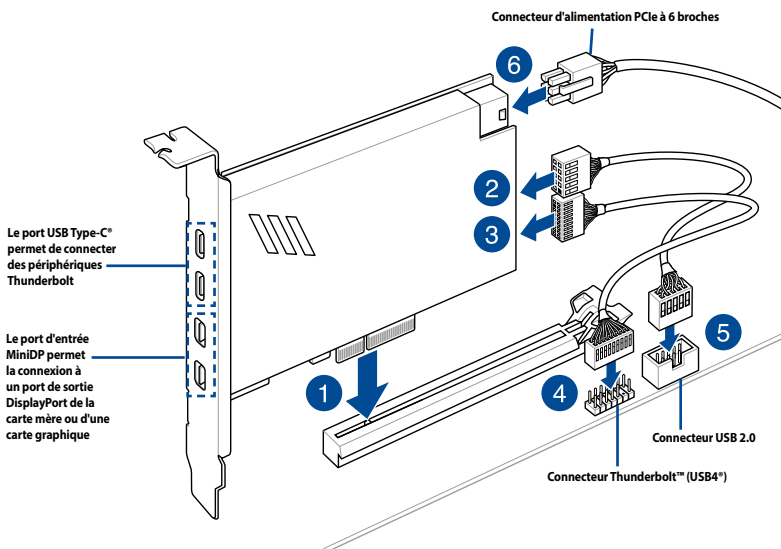
Pour installer une carte PCIe x16



Pour installer une carte PCIe x1



Pour installer une carte Thunderbolt™



La carte Thunderbolt™ ne peut être utilisée que lorsqu'elle est installée sur le slot PCIEX16. Assurez-vous d'installer la carte Thunderbolt™ sur le slot PCIEX16.



- L'étape 6 est optionnelle, veuillez brancher un connecteur d'alimentation PCIe à 6 broches si vous souhaitez utiliser la fonction de charge rapide Thunderbolt™ du port USB Type-C® afin de charger un appareil 5V ou plus.
- Le port TypeC_1 peut prendre en charge des appareils 20V, le port TypeC_2 peut prendre en charge des appareils 9V lorsque le connecteur d'alimentation PCIe est connecté.
- La carte Thunderbolt™ est vendue séparément.
- Visitez le site officiel du fabricant de votre carte Thunderbolt™ pour plus de détails sur la compatibilité.

2.2 Bouton de mise à jour du BIOS

BIOS FlashBack™

BIOS Flashback™ vous permet de mettre à jour le BIOS sans avoir à accéder au BIOS actuel ou au système d'exploitation.

Pour utiliser BIOS Flashback™ :

1. Connectez votre périphérique de stockage USB au port USB Flashback™.



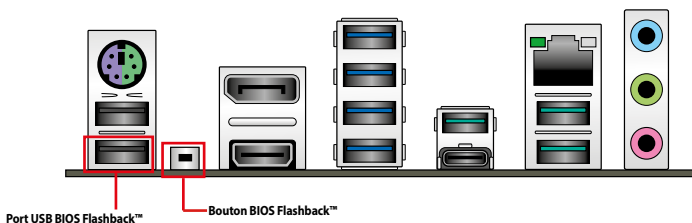
Il est recommandé de copier le fichier du BIOS sur un périphérique de stockage USB formaté en FAT32 / exFAT pour garantir une meilleure stabilité et compatibilité.

2. Visitez le site <https://www.asus.com/fr/support/> et téléchargez la dernière version du BIOS.
3. Renommez le fichier en **PX670P.CAP** ou lancez l'application **BIOSRenamer.exe** pour renommer automatiquement le fichier, puis copiez-le sur votre périphérique de stockage USB.



L'application **BIOSRenamer.exe** est fournie avec le fichier BIOS lorsque vous téléchargez le fichier de mise à jour du BIOS pour une carte mère compatible BIOS Flashback™.

4. Éteignez votre ordinateur.
5. Maintenez le bouton BIOS Flashback™ enfoncé pendant trois (3) secondes jusqu'à ce que la LED clignote à trois reprises, puis relâchez. La fonction BIOS Flashback™ est alors activée.



6. La mise à jour est terminée lorsque le voyant lumineux s'éteint.



Consultez la section **Mettre à jour le BIOS** du chapitre 3 pour consulter la liste des autres méthodes de mise à jour du BIOS.



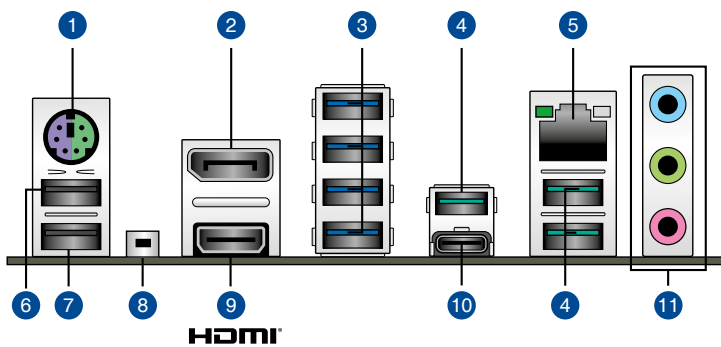
- Ne pas débrancher le périphérique de stockage, allumer l'ordinateur ou interagir avec le cavalier CLRRTC lors de la mise à jour du BIOS. En cas d'interruption du processus de mise à jour, veuillez répéter les procédures pour terminer la mise à jour du BIOS.
- Si le voyant lumineux clignote pendant cinq secondes puis reste allumé, cela signifie que la fonction BIOS Flashback™ rencontre des difficultés de fonctionnement. Causes possibles : 1. Mauvaise installation du périphérique de stockage. 2. Nom de fichier incorrect ou format de fichier invalide. Veuillez redémarrer le système pour corriger ce problème.
- La mise à jour du BIOS comporte certains risques. Si celui-ci est endommagé lors du processus de mise à jour et que le système ne redémarre plus, contactez le service après-vente ASUS le plus proche pour obtenir de l'aide.

Pour plus d'informations sur l'utilisation de la fonction BIOS FlashBack™, consultez <https://www.asus.com/fr/support/> ou scannez le code QR ci-dessous.



2.3 Connecteurs arrières et audio de la carte mère

2.3.1 Connecteurs arrières



Connecteurs arrières

- | | |
|-----|--|
| 1. | Port souris + clavier PS/2 |
| 2. | DisplayPort |
| 3. | USB 3.2 Gen 1 Type-A sur les ports 2, 3, 4 et 23 |
| 4. | USB 3.2 Gen 2 Type-A sur les ports 20, 21 et 22 |
| 5. | Port Ethernet Realtek 2.5Gb* |
| 6. | Port 26 USB 2.0 |
| 7. | Port 27 USB 2.0 avec fonction BIOS FlashBack™ |
| 8. | Bouton BIOS Flashback™ |
| 9. | Port HDMI® |
| 10. | Port C18 USB 3.2 Gen 2x2 Type-C® |
| 11. | Prises audio** |

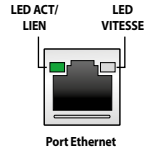
* et **: reportez-vous aux tableaux de la page suivante pour plus de détails sur les ports réseau et audio.



Ne branchez vos périphériques que sur des ports dont le débit de transmission de données est compatible. Il est fortement recommandé de connecter vos périphériques USB 3.2 Gen 1 sur les ports USB 3.2 Gen 1 et les périphériques USB 3.2 Gen 2 sur les ports USB 3.2 Gen 2 afin d'obtenir un débit et des performances accrus.

*** Indications de la LED du port Ethernet Realtek 2.5Gb**

LED ACT/LIEN		LED Vitesse	
État	Description	État	Description
Éteint	Pas de lien	Éteint	Pas de lien
Vert	Lien établi	Vert	Connexion 2,5 Gb/s
Clignotant	Activité de données	Orange	Connexion 1 Gb/s / 100 Mb/s / 10 Mb/s



**** Configurations audio 2, 4, 5.1 et 7.1 canaux**

Port	2 canaux	4 canaux	5.1 canaux	7.1 canaux
Bleu clair (Panneau arrière)	-	-	Sortie haut-parleurs arrières	Sortie haut-parleurs arrières
Vert (Panneau arrière)	Sortie haut-parleurs avants	Sortie haut-parleurs avants	Sortie haut-parleurs avants	Sortie haut-parleurs avants
Rose (Panneau arrière)	-	Haut-parleur central / Caisson de basse	Haut-parleur central / Caisson de basse	Haut-parleur central / Caisson de basse
Vert (Panneau avant)	-	-	-	Sortie haut-parleurs latéraux
Rose (Panneau avant)	-	-	-	-

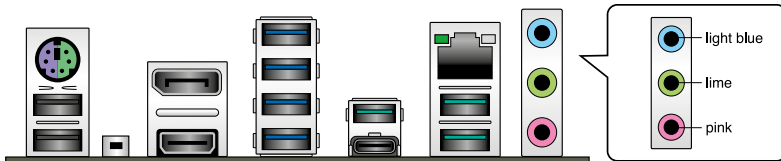


Pour configurer une sortie audio 7.1 canaux :

Pour utiliser la sortie audio à 7.1 canaux, veuillez utiliser un châssis doté d'un module HD Audio sur le panneau avant.

2.3.2 Connexions audio

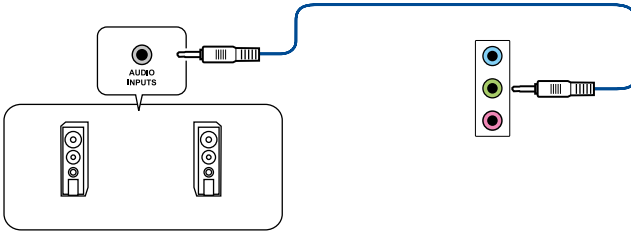
Connecteurs audio



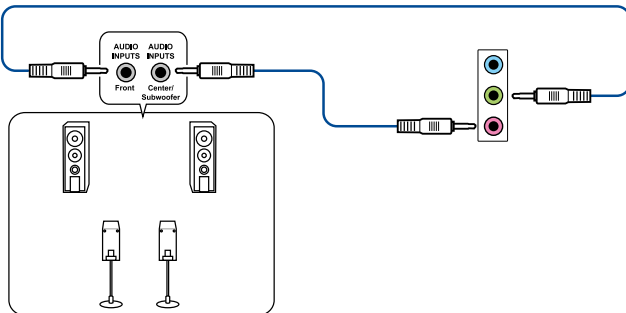
Connexion à un casque ou un microphone



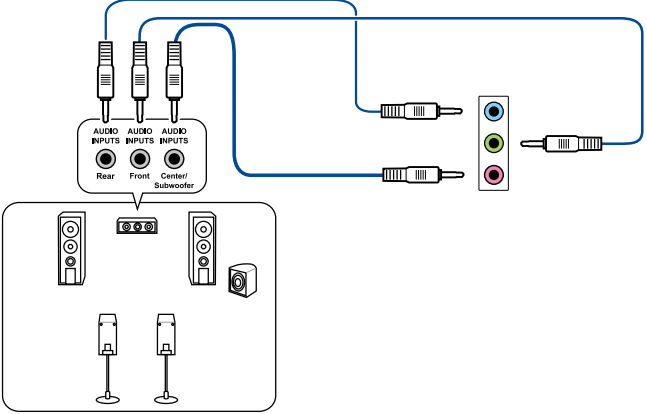
Connecter un système de haut-parleurs à 2 canaux



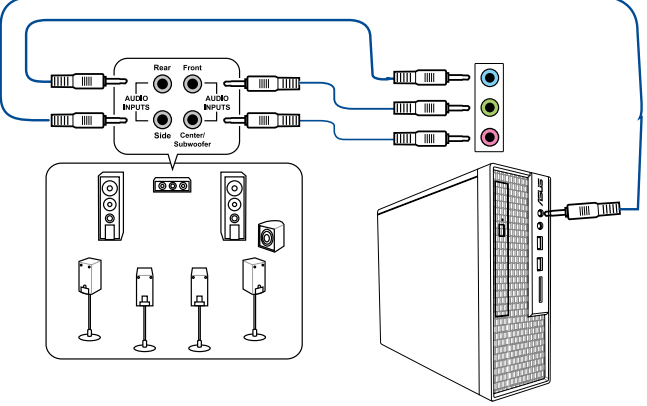
Connecter un système de haut-parleurs à 4 canaux



Connexion à un système de haut-parleurs 5.1



Connexion à un système de haut-parleurs 7.1



2.4 Démarrer pour la première fois

1. Après avoir effectué tous les branchements, refermez le châssis d'ordinateur.
2. Assurez-vous que tous les interrupteurs sont éteints.
3. Connectez le câble d'alimentation au connecteur d'alimentation à l'arrière du châssis.
4. Reliez l'autre extrémité du câble d'alimentation à une prise électrique équipée d'une protection contre les surtensions.
5. Allumez l'ordinateur en suivant la séquence suivante :
 - a. Écran
 - b. Périphériques de stockage externes (en commençant par le dernier sur la chaîne)
 - c. Alimentation système
6. Après avoir démarré, le voyant lumineux d'alimentation situé en façade du châssis s'allume. Pour les alimentations ATX, le voyant lumineux système s'allume lorsque vous appuyez sur le bouton d'alimentation ATX. Si votre moniteur est compatible avec les standards "non polluants" ou s'il possède une fonction d'économie d'énergie, le voyant lumineux du moniteur peut s'allumer ou passer de la couleur orange à la couleur verte après l'allumage.

Le système exécute alors les tests de démarrage (POST). Pendant ces tests, le BIOS envoie des bips ou des messages additionnels sur l'écran. Si rien ne se produit dans les 30 secondes qui suivent le démarrage de l'ordinateur, le système peut avoir échoué un des tests de démarrage. Vérifiez le réglage des cavaliers et les connexions, ou faites appel au service après-vente de votre revendeur.

Bip BIOS	Description
1 bip court	Processeur graphique détecté Démarrage rapide désactivé Aucun clavier détecté
1 bip continu suivi de 2 bips courts suivis d'une pause (répété)	Aucune mémoire détectée
1 bip continu suivi de 3 bips courts	Processeur graphique non détecté
1 bip continu suivi de 4 bips courts	Panne d'un composant matériel

7. Au démarrage, maintenez la touche <Suppr.> enfoncée pour accéder au menu de configuration du BIOS. Suivez les instructions du chapitre 3 pour plus de détails.

2.5 Éteindre l'ordinateur

Lorsque le système est sous tension, appuyer sur le bouton d'alimentation pendant moins de 4 secondes passe le système en mode veille ou en mode arrêt logiciel en fonction du paramétrage du BIOS. Appuyer sur le bouton pendant plus de 4 secondes passe le système en mode arrêt logiciel quel que soit le réglage du BIOS.

BIOS et configurations RAID

3



Pour plus d'informations sur le BIOS et les configurations RAID, consultez la page : www.asus.com/support.

3.1 Présentation du BIOS



Le tout nouveau BIOS UEFI (Extensible Firmware Interface) d'ASUS est conforme à l'architecture UEFI et offre une interface conviviale allant au-delà de la simple saisie traditionnelle au clavier grâce à la possibilité de configuration du BIOS à la souris. Vous pouvez maintenant naviguer dans le BIOS UEFI avec la même fluidité que sous un système d'exploitation. Le terme «BIOS» spécifié dans ce manuel fait référence au «BIOS UEFI» sauf mention spéciale.

Le BIOS (Basic Input and Output System) stocke divers paramètres matériels du système tels que la configuration des périphériques de stockage, les paramètres d'overclocking, les paramètres de gestion de l'alimentation et la configuration des périphériques de démarrage nécessaires à l'initialisation du système dans le CMOS de la carte mère. De manière générale, les paramètres par défaut du BIOS conviennent à la plupart des utilisations de l'ordinateur pour assurer des performances optimales. **Il est recommandé de ne pas modifier les paramètres par défaut du BIOS** sauf dans les cas suivants :

- Un message d'erreur apparaît au démarrage du système et requiert l'accès au BIOS.
- Un composant installé nécessite un réglage spécifique ou une mise à jour du BIOS.



Une mauvaise utilisation du BIOS peut entraîner une instabilité du système ou un échec de démarrage. **Il est fortement recommandé de ne modifier les paramètres du BIOS qu'avec l'aide d'un technicien qualifié.**



Les réglages et les options du BIOS peuvent varier selon les versions du BIOS. Consultez la dernière version du BIOS pour les réglages et les options.



Pour plus d'informations sur les configurations du BIOS, consultez la page <https://www.asus.com/fr/support> ou téléchargez le manuel du BIOS en scannant ce code QR.



3.2 Programme de configuration du BIOS

Utilisez le programme de configuration du BIOS pour mettre à jour ou modifier les options de configuration du BIOS. L'écran du BIOS comprend les touches de navigation et une aide rapide pour vous guider lors de l'utilisation du programme de configuration du BIOS.

Accéder au BIOS au démarrage du système

Pour accéder au BIOS au démarrage du système, appuyez sur <Suppr.> ou <F2> lors du POST (Power-On Self Test). Si vous n'appuyez pas sur <Suppr.> ni sur <F2>, le POST continue ses tests.

Accéder au BIOS après le POST

Pour accéder au BIOS après le POST, vous pouvez :

- Appuyer simultanément sur <Ctrl>+<Alt>+<Suppr.>.
- Appuyer sur le bouton de réinitialisation du châssis.
- Appuyez sur le bouton d'alimentation pour éteindre puis rallumer le système. N'utilisez cette méthode que si les deux méthodes précédentes ont échoué.

Une fois l'une des ces trois options utilisée, appuyez sur <Suppr.> pour accéder au BIOS.



-
- Assurez-vous d'avoir connecté une souris USB à la carte mère si vous souhaitez utiliser ce type de périphérique de pointage dans le BIOS.
 - Si le système devient instable après avoir modifié un ou plusieurs paramètres du BIOS, rechargez les valeurs par défaut pour restaurer la compatibilité et la stabilité du système. Choisissez l'option **Load Optimized Settings** (Charger les valeurs optimisées par défaut) du menu **Exit** ou appuyez sur la touche <F5>.
 - Si le système ne démarre pas après la modification d'un ou plusieurs paramètres du BIOS, essayez d'effacer la mémoire CMOS pour restaurer les options de configuration par défaut de la carte mère.
 - Le BIOS ne prend pas en charge les périphériques Bluetooth.
-

L'écran de menu BIOS

Le programme de configuration du BIOS possède deux interfaces de configuration : **EZ Mode** (Mode EZ) et **Advanced Mode** (Mode avancé). Vous pouvez changer de mode à partir de **Setup Mode** (Mode de configuration) dans le menu **Boot** (Démarrage) ou en appuyant sur la touche <F7>.

3.3 ASUS EZ Flash 3

ASUS EZ Flash 3 vous permet de mettre à jour le BIOS sans avoir à passer par un utilitaire Windows®.



Assurez-vous de charger les paramètres par défaut du BIOS pour garantir la stabilité et la compatibilité du système. Choisissez l'option **Load Optimized Settings** (Charger les valeurs optimisées par défaut) du menu **Exit** ou appuyez sur la touche <F5>.

Pour mettre à jour le BIOS :



- Cette fonction est compatible avec les périphériques de stockage Flash au format FAT 32/16 et n'utilisant qu'une seule partition.
- NE PAS éteindre ni redémarrer le système lors de la mise à jour du BIOS ! Le faire peut provoquer un échec de démarrage du système !

1. Insérez le périphérique de stockage USB contenant le fichier BIOS sur l'un des ports USB de votre ordinateur.
2. Accédez à l'interface Advanced Mode (Mode avancé) du BIOS. Allez dans le menu **Tool** (Outils), sélectionnez l'élément **ASUS EZ Flash 3 Utility** puis appuyez sur <Entrée>.
3. Appuyez sur les touches directionnelles gauche/droite pour sélectionner le champ **Drive** (Lecteur).
4. Utilisez les touches directionnelles haut/bas du clavier pour sélectionner le support de stockage contenant le fichier BIOS, puis appuyez sur <Entrée>.
5. Appuyez sur les touches directionnelles gauche/droite pour sélectionner le champ **Folder** (Dossier).
6. Utilisez les touches directionnelles haut/bas du clavier pour localiser le fichier BIOS, puis appuyez sur <Entrée> pour lancer le processus de mise à jour du BIOS. Redémarrez le système une fois la mise à jour terminée.

3.4 ASUS CrashFree BIOS 3

ASUS CrashFree BIOS 3 est un outil de récupération automatique qui permet de restaurer le BIOS lorsqu'il est défectueux ou corrompu suite à une mise à jour. Vous pouvez mettre à jour un BIOS corrompu en utilisant un périphérique de stockage USB contenant le fichier BIOS à jour.

Restaurer le BIOS

1. Téléchargez la dernière version du BIOS de votre carte mère en vous rendant sur <https://www.asus.com/fr/support/>.
2. Renommez le fichier du BIOS **ASUS.CAP** ou **PX670P.CAP** et placez le fichier renommé sur un périphérique de stockage USB.
3. Allumez l'ordinateur.
4. Insérez le périphérique de stockage USB contenant le fichier BIOS sur l'un des ports USB de votre ordinateur.
5. L'utilitaire vérifiera automatiquement la présence du fichier BIOS sur l'un de ces supports. Une fois trouvé, l'utilitaire commencera alors à mettre à jour le fichier BIOS corrompu.
6. Une fois la mise à jour terminée, vous devrez ré-accéder au BIOS pour reconfigurer vos réglages. Toutefois, il est recommandé d'appuyer sur <F5> pour rétablir les valeurs par défaut du BIOS afin de garantir une meilleure compatibilité et stabilité du système.



NE PAS éteindre ni redémarrer le système lors de la mise à jour du BIOS ! Le faire peut provoquer un échec de démarrage du système !

3.5 Configuration de volumes RAID

Cette carte mère dispose de la technologie AMD® RAIDXpert2, qui prend en charge les configurations suivantes : Volume, RAIDABLE, RAID 0, RAID 1 et RAID 10 (en fonction de la licence du système).



Pour plus d'informations sur la configuration des volumes RAID, veuillez consulter le **Guide de configuration RAID** disponible sur <https://www.asus.com/fr/support>, ou scanner ce code QR.



Définitions RAID

Volume vous permet de relier le stockage d'un ou plusieurs disques, quel que soit l'espace sur ces disques. Cette configuration est utile pour trouver de l'espace sur les disques inutilisés par d'autres disques dans l'ensemble. Cette configuration ne procure aucun avantage en terme de performances ou de redondance de données, une défaillance de disque entraînera une perte de données.

RAIDABLE Ces ensembles (aussi connus sous le nom de RAID Ready) représentent un type spécial de Volume (JBOD) qui permet à l'utilisateur d'ajouter davantage d'espace de stockage ou de créer un ensemble redondant après l'installation du système. Les ensembles RAIDABLE sont créés à l'aide de l'Option ROM, UEFI ou rcadm.



La capacité à créer des ensembles RAIDABLE peut varier en fonction du système.

RAID 0 (Data striping) optimise deux disques durs identiques pour lire et écrire les données en parallèle. Deux disques durs accomplissent la même tâche comme un seul disque mais à un taux de transfert de données soutenu, le double de celui d'un disque dur unique, améliorant ainsi de manière significative l'accès aux données et au stockage. L'utilisation de deux disques durs neufs et identiques est nécessaire pour cette configuration.

RAID 1 (Data mirroring) fait une copie à l'identique des données d'un disque vers un second disque. Si un disque est défaillant, le logiciel de gestion d'ensemble RAID redirige toutes les applications vers le disque opérationnel restant qui contient une copie des données de l'autre disque. Cette configuration RAID offre une bonne protection des données, et augmente la tolérance aux pannes de l'ensemble du système. Utilisez deux nouveaux disques pour cette configuration, ou un disque neuf et un disque existant. Le nouveau disque doit être de la même taille ou plus large que le disque existant.

RAID 10 est une combinaison de data striping et data mirroring sans parité à calculer et écrire. Avec un volume RAID 10, vous bénéficiez des avantages combinés des configurations RAID 0 et RAID 1. Utilisez quatre nouveaux disques pour cette configuration, ou un disque existant et trois nouveaux disques.

Annexes

Notices

Informations de conformité FCC

Partie responsable : Asus Computer International

Adresse : 48720 Kato Rd., Fremont, CA 94538, USA

Numéro de fax / (510)739-3777 / (510)608-4555
téléphone :

Cet appareil est conforme à l'alinéa 15 des règles établies par la FCC. Son utilisation est soumise aux deux conditions suivantes : (1) cet appareil ne doit pas créer d'interférences nuisibles, et (2) cet appareil doit tolérer tout type d'interférences, y compris celles susceptibles de provoquer un fonctionnement non souhaité de l'appareil.

Cet appareil a été testé et déclaré conforme aux limites relatives aux appareils numériques de classe B, en accord avec la Section 15 de la réglementation de la Commission Fédérale des Communications (FCC). Ces limites sont conçues pour offrir une protection raisonnable contre les interférences nuisibles en installation résidentielle. Cet appareil génère, utilise et peut émettre de l'énergie de radiofréquence et, s'il n'est pas installé et utilisé en accord avec les instructions, peut créer des interférences nuisibles aux communications radio. Cependant, il n'y a pas de garantie que des interférences ne surviendront pas dans une installation particulière. Si cet appareil crée des interférences nuisibles à la réception de la radio ou de la télévision (il est possible de le déterminer en éteignant puis en rallumant l'appareil), l'utilisateur est encouragé à essayer de corriger les interférences par l'une ou plusieurs des mesures suivantes :

- Réorienter ou repositionner l'antenne de réception.
- Augmenter la distance de séparation entre l'appareil et le récepteur.
- Brancher l'appareil sur une prise secteur d'un circuit différent de celui auquel le récepteur est branché.
- Consulter le revendeur ou un technicien radio/TV qualifié pour obtenir de l'aide.

Avis de marque déposée HDMI®

Le terme HDMI® (High-Definition Multimedia Interface) et le logo HDMI® sont des marques commerciales ou marques déposées par HDMI® Licensing Administrator, Inc.

Compliance Statement of Innovation, Science and Economic Development Canada (ISED)

This device complies with Innovation, Science and Economic Development Canada licence exempt RSS standard(s). Operation is subject to the following two conditions: (1) this device may not cause interference, and (2) this device must accept any interference, including interference that may cause undesired operation of the device.

CAN ICES-003(B)/NMB-003(B)

Déclaration de conformité d'Innovation, Sciences et Développement économique du Canada (ISED)

Le présent appareil est conforme aux CNR d'Innovation, Sciences et Développement économique du Canada applicables aux appareils radio exempts de licence. Son utilisation est sujette aux deux conditions suivantes : (1) cet appareil ne doit pas créer d'interférences et (2) cet appareil doit tolérer tout type d'interférences, y compris celles susceptibles de provoquer un fonctionnement non souhaité de l'appareil.

CAN ICES-003(B)/NMB-003(B)

Termes de licence Google™

Copyright © 2022 Google Inc. Tous droits réservés.

Sous Licence Apache, Version 2.0 (la "Licence") ; ce fichier ne peut être utilisé que si son utilisation est en conformité avec la présente Licence. Vous pouvez obtenir une copie de la Licence sur :

<http://www.apache.org/licenses/LICENSE-2.0>

Sauf si la loi l'exige ou si accepté préalablement par écrit, les logiciels distribués sous la Licence sont distribués "TELS QUELS", SANS AUCUNES GARANTIES OU CONDITIONS QUELCONQUES, explicites ou implicites.

Consultez la Licence pour les termes spécifiques gouvernant les limitations et les autorisations de la Licence.

Déclaration de conformité aux normes environnementales

ASUS développe une conception écologique pour tous ses produits et s'assure que des standards élevés en terme de protection de l'environnement sont respectés tout au long du processus de fabrication. De plus, ASUS met à votre disposition des informations sur les différentes normes de respect de l'environnement.

Consultez le site <http://csr.asus.com/Compliance.htm> pour plus d'informations sur les normes auxquelles les produits ASUS sont conformes

UE REACH et Article 33

En accord avec le cadre réglementaire REACH (Enregistrement, Evaluation, Autorisation, et Restriction des produits chimiques), nous publions la liste des substances chimiques contenues dans nos produits sur le site ASUS REACH : <https://csr.asus.com/english/REACH.htm>.

UE RoHS

Cet appareil est conforme à la directive UE RoHS. Pour plus de détails, consultez : <http://csr.asus.com/english/article.aspx?id=35>.

Services de reprise et de recyclage

Les programmes de recyclage et de reprise d'ASUS découlent de nos exigences en terme de standards élevés de respect de l'environnement. Nous souhaitons apporter à nos clients des solutions permettant de recycler de manière responsable nos produits, batteries et autres composants ainsi que nos emballages. Veuillez consulter le site <http://csr.asus.com/english/Takeback.htm> pour plus de détails sur les conditions de recyclage en vigueur dans votre pays.



Ne jetez PAS ce produit avec les déchets ménagers. Ce produit a été conçu pour permettre une réutilisation et un recyclage appropriés des pièces. Le symbole représentant une benne barrée d'une croix indique que le produit (équipement électrique et électronique) ne doit pas être jeté avec les déchets ménagers. Consultez les réglementations locales pour la mise au rebut des produits électroniques.



Ne jetez PAS la batterie avec les déchets ménagers. Le symbole représentant une benne barrée indique que la batterie ne doit pas être jetée avec les déchets ménagers.

Informations sur le tri et le recyclage en France



Points de collecte sur www.quefairedemesdechets.fr
Privilégiez la réparation ou le don de votre appareil !

Précautions d'emploi

Les accessoires fournis avec ce produit ont été conçus et vérifiés uniquement pour une utilisation avec ce dernier. N'utilisez jamais d'accessoires conçus pour d'autres produits afin d'éviter tout risque d'électrocution ou incendie.

Simplified EU Declaration of Conformity

English ASUSTeK Computer Inc. hereby declares that this device is in compliance with the essential requirements and other relevant provisions of related Directives. Full text of EU declaration of conformity is available at: www.asus.com/support.

Français ASUSTeK Computer Inc. déclare par la présente que cet appareil est conforme aux critères essentiels et autres clauses pertinentes des directives concernées. La déclaration de conformité de l'UE peut être téléchargée à partir du site Internet suivant : www.asus.com/support.

Deutsch ASUSTeK Computer Inc. erklärt hiermit, dass dieses Gerät mit den wesentlichen Anforderungen und anderen relevanten Bestimmungen der zugehörigen Richtlinien übereinstimmt. Der gesamte Text der EU-Konformitätserklärung ist verfügbar unter: www.asus.com/support.

Italiano ASUSTeK Computer Inc. con la presente dichiara che questo dispositivo è conforme ai requisiti essenziali e alle altre disposizioni pertinenti con le direttive correlate. Il testo completo della dichiarazione di conformità UE è disponibile all'indirizzo: www.asus.com/support.

Русский Компания ASUS заявляет, что это устройство соответствует основным требованиям и другим соответствующим условиям соответствующих директив. Подробную информацию, пожалуйста, смотрите на www.asus.com/support.

Български С настоящото ASUSTeK Computer Inc. декларира, че това устройство е в съответствие със съществените изисквания и другите приложими постановления на свързаните директиви. Пълният текст на декларацията за съответствие на ЕС е достъпен на адрес: www.asus.com/support.

Hrvatski ASUSTeK Computer Inc. ovim izjavijuje da je ovaj uređaj sukladan s bitnim zahtjevima i ostalim odgovarajućim odredbama vezanih direktiva. Cijeli tekst EU izjave o sukladnosti dostupan je na: www.asus.com/support.

Čeština Společnost ASUSTeK Computer Inc. tímto prohlašuje, že toto zařízení splňuje základní požadavky a další příslušná ustanovení souvisejících směrnic. Plné znění prohlášení o shodě EU je k dispozici na adrese: www.asus.com/support.

Dansk ASUSTeK Computer Inc. erklærer hermed, at denne enhed er i overensstemmelse med hovedkravene og andre relevante bestemmelser i de relaterede direktiver. Hele EU-overensstemmelseserklæringen kan findes på: www.asus.com/support.

Nederlands ASUSTeK Computer Inc. verklaart hierbij dat dit apparaat voldoet aan de essentiële vereisten en andere relevante bepalingen van de verwante richtlijnen. De volledige tekst van de EU-verklaring van conformiteit is beschikbaar op: www.asus.com/support.

Eesti Käesolevaga kinnitab ASUSTeK Computer Inc. et see seade vastab asjakohaste direktiivide olulistele nõuetele ja teistele asjaspuutuvatele sätetele. EL vastavusdeklaratsiooni täielik tekst on saadaval järgmisel aadressil: www.asus.com/support.

Suomi ASUSTeK Computer Inc. ilmoittaa täten, että tämä laite on asiaankuuluvien direktiivien olennaisien vaatimusten ja muiden tätä koskevien säädösten mukainen. EU-yhdenmukaisuusilmoituksen koko teksti on luettavissa osoitteessa: www.asus.com/support.

Ελληνικά Με το παρόν, η ASUSTeK Computer Inc. δηλώνει ότι αυτή η συσκευή συμμορφώνεται με τις θεμελιώδεις απαιτήσεις και άλλες σχετικές διατάξεις των Οδηγιών της ΕΕ. Το πλήρες κείμενο της δήλωσης συμμόρφότητας είναι διαθέσιμο στη διεύθυνση: www.asus.com/support.

Magyar Az ASUSTeK Computer Inc. ezennel kijelenti, hogy ez az eszköz megfelel a kapcsolódó irányelvek lényeges követelményeinek és egyéb vonatkozó rendelkezésének. Az EU megfeleléségi nyilatkozat teljes szövege innen található: www.asus.com/support.

Latviski ASUSTeK Computer Inc. ar šo paziņo, ka šī ierīce atbilst saistošajai Direktīvu būtiskajām prasībām un citiem citiem saistošajiem nosacījumiem. Pilns ES atbilstības paziņojuma teksts pieejams šeit: www.asus.com/support.

Lietuviai „ASUSTeK Computer Inc.“ šiuo tvirtina, kad šis įrenginys atitinka pagrindinius reikalavimus ir kitas svarbias susijusių direktyvų nuostatas. Visą ES atitikties deklaracijos tekstą galima rasti: www.asus.com/support.

Norsk ASUSTeK Computer Inc. erklærer herved at denne enheten er i samsvar med hovedsaklige krav og andre relevante forskrifter i relaterte direktiver. Fullstendig tekst for EU-samsvarserklæringen finnes på: www.asus.com/support.

Polski Firma ASUSTeK Computer Inc. niniejszym oświadcza, że urządzenie to jest zgodne z zasadniczymi wymogami i innymi właściwymi postanowieniami powiązanych dyrektyw. Pełny tekst deklaracji zgodności UE jest dostępny pod adresem: www.asus.com/support.

Português A ASUSTeK Computer Inc. declara que este dispositivo está em conformidade com os requisitos essenciais e outras disposições relevantes das Diretivas relacionadas. Texto integral da declaração da UE disponível em: www.asus.com/support.

Română ASUSTeK Computer Inc. declară că acest dispozitiv se conformează cerințelor esențiale și altor prevederi relevante ale directivelor conexe. Textul complet al declarației de conformitate a Uniunii Europene se găsește la: www.asus.com/support.

Srpski ASUSTeK Computer Inc. ovim izjavijuje da je ovaj uređaj u saglasnosti sa osnovnim zahtjevima i drugim relevantnim odredbama povezanih Direktiva. Pun tekst EU deklaracije o usaglašenosti je dostupan da adresi: www.asus.com/support.

Slovensky Spoločnosť ASUSTeK Computer Inc. týmto vyhlasuje, že toto zariadenie vyhovuje základným požiadavkám a ostatým príslušným ustanoveniam príslušných smerníc. Celý text vyhlásenia o zhode pre štáty EÚ je dostupný na adrese: www.asus.com/support.

Slovenščina ASUSTeK Computer Inc. izjavlja, da je ta naprava skladna z bistvenimi zahtevami in drugimi ustreznimi določbami povezanih direktiv. Celotno besedilo EU-izjave o skladnosti je na voljo na spletnem mestu: www.asus.com/support.

Español Por la presente, ASUSTeK Computer Inc. declara que este dispositivo cumple los requisitos básicos y otras disposiciones pertinentes de las directivas relacionadas. El texto completo de la declaración de la UE de conformidad está disponible en: www.asus.com/support.

Svenska ASUSTeK Computer Inc. förklarar härmed att denna enhet överensstämmer med de grundläggande kraven och andra relevanta föreskrifter i relaterade direktiv. Fulltext av EU-försäkran om överensstämmelse finns på: www.asus.com/support.

Українська ASUSTeK Computer Inc. заявляє, що цей пристрій відповідає основним вимогам та іншим відповідним положенням відповідних Директив. Повний текст декларації відповідності стандартам ЄС доступний на: www.asus.com/support.

Türkçe ASUSTeK Computer Inc., bu aygıtın temel gereksinimlerle ve ilişkili Yönergelerin diğer ilgili koşullarına uyumlu olduğunu beyan eder. AB uygunluk bildiriminin tam metni şu adreste bulunabilir: www.asus.com/support.

Bosanski ASUSTeK Computer Inc. ovim izjavijuje da je ovaj uređaj uskladan sa bitnim zahtjevima i ostalim odgovarajućim odredbama vezanih direktiva. Cijeli tekst EU izjave o uskladenosti dostupan je na: www.asus.com/support.

Garantie

EN: ASUS Guarantee Information

- ASUS offers a voluntary manufacturer's Commercial Guarantee.
- ASUS reserves the right to interpret the provisions of the ASUS Commercial Guarantee.
- This ASUS Commercial Guarantee is provided independently and in addition to the statutory Legal Guarantee and in no way affects or limits the rights under the Legal Guarantee.

For all the guarantee information, please visit <https://www.asus.com/support>.

F: Garantie ASUS

- ASUS fournit une garantie commerciale en tant que garantie volontaire du fabricant.
- ASUS se réserve le droit d'interpréter et de clarifier les informations relatives à la garantie commerciale ASUS.
- Cette garantie commerciale ASUS est fournie indépendamment et parallèlement à la garantie légale, elle n'affecte ou ne limite d'aucune façon les droits acquis par la garantie légale.

Pour plus d'informations sur la garantie, consultez le site <https://www.asus.com/fr/support/>.

G: ASUS Garantieinformationen

- ASUS bietet eine freiwillige Warengarantie des Herstellers an.
- ASUS behält sich das Recht zur Auslegung der Bestimmungen in der ASUS Warengarantie vor.
- Diese ASUS Warengarantie wird unabhängig und zusätzlich zur rechtmäßigen gesetzlichen Garantie gewährt und beeinträchtigt oder beschränkt in keiner Weise die Rechte aus der gesetzlichen Garantie.

Die vollständigen Garantieinformationen finden Sie unter <https://www.asus.com/de/support/>.

I: Informativa sulla Garanzia ASUS

- ASUS offre una Garanzia Commerciale volontaria del produttore.
- ASUS si riserva il diritto di interpretare le disposizioni della Garanzia Commerciale ASUS.
- La presente Garanzia Commerciale ASUS viene fornita in modo indipendente e in aggiunta alla Garanzia Legale prevista per legge e non pregiudica o limita in alcun modo i diritti previsti dalla Garanzia Legale.

Per tutte le informazioni sulla garanzia, visitare <https://www.asus.com/it/support>.

R: Информация о гарантии ASUS

- ASUS предлагает добровольную гарантию от производителя.
- ASUS оставляет за собой право интерпретирования положений гарантии ASUS.
- Настоящая гарантия ASUS никоим образом не ограничивает Ваши права, предусмотренные локальным законодательством.

Для получения полной информации о гарантии посетите <https://www.asus.com/ru/support/>.

DA: ASUS garantioplysninger

- ASUS tilbyder en valgfri handelsmæssig garanti.
- ASUS forbeholder sig retten til at fortolke bestemmelserne i ASUS' handelsmæssige garanti.
- Denne handelsmæssige garanti fra ASUS tilbydes uafhængigt, som en tilføjelse til den lovbestemte juridiske garanti og den påviker eller begrænser på ingen måde rettighederne i den juridiske garanti.

Alle garantioplysningerne kan findes på <https://www.asus.com/dk/support/>.

BG: Информация за гаранцията от ASUS

- ASUS предлага доброволна търговска гаранция от производителя.
- ASUS си запазва правото да тълкува условията на търговската гаранция на ASUS.
- Тази търговска гаранция на ASUS се предлага независимо от и в допълнение на законната гаранция. Тя по никакъв начин не оказва влияние върху правата на потребителя в законната гаранция и по никакъв начин не ги ограничава.

За цялостна информация относно гаранцията, моля, посетете <https://www.asus.com/support>.

CZ: Informace o záruce společnosti ASUS

- Společnost ASUS nabízí dobrovolnou komerční záruku výrobce.
- Společnost ASUS si vyhrazuje právo vykládat ustanovení komerční záruky společnosti ASUS.
- Tato komerční záruka společnosti ASUS je poskytována nezávisle a jako doplněk zákonné záruky a žádným způsobem neovlivňuje ani neomezuje práva vyplývající ze zákonné záruky.

Všechny informace o záruce najdete na adrese <https://www.asus.com/cz/support/>.

CR: Informacije o ASUS jamstvu

- ASUS dragovoljno nudi komercijalno proizvođačko jamstvo.
- ASUS zadržava prava na tumačenje odredbi ASUS komercijalnog jamstva.
- Ovo ASUS komercijalno jamstvo daje se neovisno i kao dodatak zakonskom jamstvu i ni na koji način ne ograničuje prava iz okvira zakonskog jamstva.

Sve informacije o jamstvu potražite na <https://www.asus.com/support>.

DU: ASUS-garantie-informatie

- SUS biedt een vrijwillige commerciële garantie van de fabrikant.
- ASUS behoudt zich het recht voor om de bepalingen van de commerciële garantie van ASUS uit te leggen.
- Deze commerciële garantie van ASUS wordt onafhankelijk en als aanvulling op de statutaire Wettelijke garantie geboden en beïnvloedt of beperkt in geen geval de rechten onder de wettelijke garantie.

Voor alle informatie over de garantie, gaat u naar <https://www.asus.com/nl/support/>.

EE: Teave ASUS-e garantii kohta

- ASUS pakub vabatahtlikku tasulist tootjagarantii.
- ASUS jätab endale õiguse tõlgendada ASUS-e tasulise garantii tingimusi.
- See ASUS-e tasuline garantii on sõltumatu lisagarantii seaduse kehtestatud garantiele ega mõjuta mingil määral seaduse kehtestatud garantiid ning seaduse kehtestatud garantiid piiranguid.

Vaadake garantiga seotud teavet veebisaidil <https://www.asus.com/ee/>.

GK: Πληροφορίες εγγύησης ASUS

- H ASUS προσφέρει μια εθελοντική Εμπορική εγγύηση κατασκευαστή.
- H ASUS διατηρεί το δικαίωμα ερμηνείας των διατάξεων της Εμπορικής εγγύησης ASUS.
- Αυτή η Εμπορική εγγύηση ASUS παρέχεται ανεξάρτητα και επιπροσθέτως της θεσμικής Νομικής εγγύησης και σε καμία περίπτωση δεν επηρεάζει ή περιορίζει τα δικαιώματα βάσει της Νομικής εγγύησης.

Για όλες τις πληροφορίες εγγύησης, επισκεφθείτε τη διεύθυνση <https://www.asus.com/gr-el/>.

HUG: ASUS garanciális információk

- Az ASUS önkéntes gyártói kereskedelmi garanciát kínál.
- Az ASUS fenntartja magának a jogot, hogy értelmezze az ASUS kereskedelmi garanciára vonatkozó rendelkezéseket.
- Ezt a kereskedelmi garanciát az ASUS függetlenül és a törvényes garancia mellett nyújtja és semmilyen módon nem befolyásolja, vagy korlátozza a jogi garancia nyújtotta jelleget.

A garanciára vonatkozó teljes körű információkért látogasson el a <https://www.asus.com/hu/support/> oldalra.

LV: ASUS garantijas informācija

- ASUS piedāvā brīvprātīgu ražotāja komerciālo garantiju.
- ASUS patur tiesības interpretēt ASUS komerciālās garantijas noteikumus.
- Šī ASUS komerciālā garantija tiek piedāvāta neatkarīgi un papildus likumā noteiktajai juridiskajai garantijai, un tā nekādā veidā neietekmē vai neierobežo juridiskajai garantijai noteiktās tiesības.

Lai iegūtu informāciju par garantiju, apmeklējiet vietni <https://www.asus.com/lv/>.

LT: Informacija apie ASUS garantiją

- ASUS siūlo savanorišką komercinę gamintojo garantiją.
- ASUS pasilieka teisę savo nuosžiūra aiškinti šios komercinės ASUS garantijos nuostatas.
- Ši komercinė ASUS garantija suteikiama nepriklausoma, be įstatyminės teisinės garantijos, ir jokiu būdu nepaveikia ar nepribaigia teisinės garantijos suteikiamą teisį.

Noredami gauti visą informaciją apie garantiją, apsilankykite <https://www.asus.com/lt/>.

PL: Informacje o gwarancji firmy ASUS

- Firma ASUS oferuje dobrowolną gwarancję handlową producenta.
- Firma ASUS zastrzega sobie prawo do interpretacji warunków gwarancji handlowej firmy ASUS.
- Niniejsza gwarancja handlowa firmy ASUS jest udzielana niezależnie, jako dodatek do wymaganiej ustawowo gwarancji prawnej i w żaden sposób nie wpływa na prawa przysługujące na mocy gwarancji prawnej ani ich nie ogranicza.

Wszelkie informacje na temat gwarancji można znaleźć na stronie <https://www.asus.com/pl/support>.

PG: Informações de Garantia ASUS

- A ASUS oferece uma Garantia Comercial voluntária do fabricante.
- A ASUS reserva o direito de interpretar as disposições da Garantia Comercial da ASUS.
- Esta Garantia Comercial da ASUS é fornecida de forma independente além da Garantia Legal estatutária e não afeta nem limita de qualquer forma os direitos estabelecidos na Garantia Legal.

Para consultar todas as informações sobre a garantia, visite <https://www.asus.com/pt/support/>.

RO: Informații despre garanția ASUS

- ASUS oferă o garanție comercială voluntară a producătorului.
- ASUS își rezervă dreptul de a interpreta prevederile garanției comerciale ASUS.
- Această garanție comercială ASUS este oferită independent și în plus față de garanția obligatorie legală și nu afectează sau limitează în niciun fel drepturile acordate conform garanției legale.

Pentru toate informațiile legate de garanție, vizitați <https://www.asus.com/ro/support>.

SL: Informacije o garanciji ASUS

- ASUS ponuja prostovoljno tržno garancijo proizvajalca.
- ASUS si pridružuje pravico do razlage določb tržne garancije družbe ASUS.
- Ta tržna garancija družbe ASUS je na voljo neodvisno in kot dodatek zakonsko predpisani pravni garanciji ter na noben način ne vpliva na pravice, ki jih zagotavlja pravna garancija, oziroma jih omejuje.

Vse informacije o garanciji najdete na spletnem mestu <https://www.asus.com/support>.

SK: Informácie o záruke ASUS

- ASUS ponúka dobrovoľnú obchodnú záruku výrobcu.
- ASUS si vyhradzuje právo interpretovať ustanovenia obchodnej záruky ASUS.
- Táto obchodná záruka ASUS je poskytnutá nezávisle a navyše k zákonnej záruke a v žiadnom prípade neovplyvňuje ani neobmedzuje tieto práva podľa tejto zákonnej záruky.

Všetky ďalšie informácie o záruke nájdete na <https://www.asus.com/sk/support>.

ES: Información de garantía de ASUS

- ASUS ofrece una garantía comercial voluntaria del fabricante.
- ASUS se reserva el derecho de interpretar las disposiciones de esta garantía comercial de ASUS.
- Esta garantía comercial de ASUS se proporciona de forma independiente y adicional a la garantía estatutaria y de ninguna manera afecta a los derechos bajo la garantía legal ni los limita.

Para obtener toda la información sobre la garantía, visite <https://www.asus.com/ES/support/>.

TR: ASUS Garanti Bilgileri

- ASUS, gönüllü olarak üretici Ticari Garantisini sunar.
- ASUS, ASUS Ticari Garantisinin hükümlerini yorumlama hakkını saklı tutar.
- Bu ASUS Ticari Garantisini, bağımsız olarak ve hukuki Yasal Garanti'ye ek olarak sağlanır ve hiçbir şekilde Yasal Garanti kapsamındaki hakları etkilemez veya sınırlamaz.

Tüm garanti bilgileri için lütfen <https://www.asus.com/tr/support> adresini ziyaret edin.

FI: ASUS-takuutiedot

- ASUS tarjoaa vapaaehtoisien valmistajan kaupallisen takuun.
- ASUS pidättää oikeuden tulkita ASUS-kaupallisen takuun ehdot.
- Tämä ASUS-kaupallisen takuun tarjotaan itsenäisesti lakisäätöiden oikeudellisen takuun lisäksi eikä se vaikuta millään tavoin laillisen takuun oikeuksiin tai rajoita niitä.

Saadaksesi kaikki takuutiedot, siirry osoitteeseen <https://www.asus.com/fi/support/>.

NW: Informasjon om ASUS-garanti

- ASUS tilbyr som produsent en frivillig kommersiell garanti.
- ASUS forbeholder seg retten til å tolke bestemmelsene i ASUS sin kommersielle garanti.
- ASUS sin kommersielle garanti gir uavhengig og i tillegg til den lovbestemte juridiske garantien, og verken påvirker eller begrenser rettighetene under den juridiske garantien på noen måte.

Du finner fullstendig informasjon om garanti på <https://www.asus.com/no/support/>.

SB: Informacije o ASUS garanciji

- ASUS nudi dobrovoljno proizvođačku komercijalnu garanciju.
- ASUS zadržava pravo da tumači odredbe svoje ASUS komercijalne garancije.
- Ova ASUS komercijalna garancija daje se nezavisno, kao dodatak zakonskoj pravnoj garanciji, i ni ka koji način ne utiče na i ne ograničava prava data pravnom garancijom.

Za sve informacije o garanciji, posetite <https://www.asus.com/s/support/>.

SW: ASUS garantiinformation

- ASUS erbjuder en frivillig kommersiell tillverkingsgaranti.
- ASUS förbehåller sig rätten att tolka bestämmelserna i ASUS kommersiella garanti.
- Denna kommersiella garanti från ASUS tillhandahålls separat och som tillägg till den lagstadgade garantin, och påverkar eller begränsar på intet sätt rättigheterna under den lagstadgade garantin.

För all garantiinformation, besök <https://www.asus.com/se/support/>.

UA: Інформація про Гарантію ASUS

- ASUS пропонує добровільну Комерційну Гарантію виробника.
- ASUS застерігає за собою право тлумачити положення Комерційної Гарантії ASUS.
- Цю Комерційну Гарантію надано незалежно і на додаток до обов'язкової Законної Гарантії; вона жодним чином не впливає на права за Законною Гарантією і не обмежує їх.

Вся інформація про гарантію подано тут: <https://www.asus.com/ua/support>.

MX: Garantía y Soporte

Esta Garantía aplica en el país de compra. Usted acepta que en esta garantía:

- Los procedimientos de servicio pueden variar en función del país.
- Algunos servicios o / piezas de reemplazo pudieran no estar disponibles en todos los países.
- Algunos países pueden tener tarifas y restricciones que se apliquen en el momento de realizar el servicio, visite el sitio de soporte de ASUS en <https://www.asus.com/mx/support/> para ver más detalles.
- Si tiene alguna queja o necesidad de un centro de reparación local o el periodo de garantía del producto ASUS, por favor visite el sitio de Soporte de ASUS en <https://www.asus.com/mx/support/> para mayores detalles.

Información de contacto ASUS

Esta garantía está respaldada por:
ASUSTeK Computer Inc.
Centro de Atención ASUS +52 (55) 1946-3663

BP: Informações de garantia ASUS

Esta garantia aplica-se ao periodo definido pela garantia legal (90 dias) mais o periodo de garantia comercial oferecido pela ASUS. Por exemplo: 12M significa 12 meses de garantia no total (3 meses de garantia legal mais 9 meses de garantia contratual), 24 meses significa 24 meses de garantia no total (3 meses de garantia legal mais 21 meses de garantia contratual) e 36 meses significa 36 meses de garantia no total (3 meses de garantia legal e 33 de garantia contratual) a contar da data da garantia declarada (Data de Inicio da Garantia).

Para todas as informações de garantia, visite <https://www.asus.com/br/support/>.

ID: Informasi Garansi ASUS

Garansi ini berlaku di negara tempat pembelian.

Periode Garansi tertera pada kemasan/kotak dari Produk dan Masa Garansi dimulai sejak tanggal pembelian Produk ASUS dengan kondisi baru.

Silahkan pinjai Kode QR di bagian bawah halaman terakhir untuk Kartu Garansi versi Web dalam format PDF untuk lebih informasi jelas mengenai jaminan garansi Produk ASUS.

- Informasi Dukungan ASUS, silakan kunjungi <https://www.asus.com/id/support>.
- Informasi Lokasi Layanan, silakan kunjungi <https://www.asus.com/id/support/Service-Center/Indonesia>.
- Layanan Call Center: 1500128

VI: Thông tin đảm bảo của ASUS

- ASUS cung cấp Bảo hành thương mại tự nguyện của nhà sản xuất.
- ASUS bảo lưu quyền giải thích các điều khoản của Bảo hành thương mại của ASUS.
- Bảo hành thương mại này của ASUS được cung cấp độc lập và ngoài Bảo đảm pháp lý theo luật định và không có ảnh hưởng đến hoặc giới hạn các quyền theo Bảo lãnh pháp lý. Để biết tất cả các thông tin bảo hành, vui lòng truy cập <https://www.asus.com/vn/support>



Informations de contact ASUS

ASUSTeK COMPUTER INC.

Adresse : 1F, No. 15, Lide Rd., Beitou Dist., Taipei City 112

ASUS COMPUTER INTERNATIONAL (Amérique)

Adresse : 48720 Kato Rd., Fremont, CA 94538, USA

ASUS COMPUTER GmbH (Allemagne et Autriche)

Adresse : Harkortstrasse 21-23, 40880 Ratingen, Allemagne

ASUSTeK (UK) LIMITED

Adresse : 1st Floor, Sackville House, 143-149 Fenchurch Street, London, EC3M 6BL, Angleterre,
Royaume-Uni

Service et assistance

Visitez notre site multilingue d'assistance en ligne sur <https://www.asus.com/support>.

